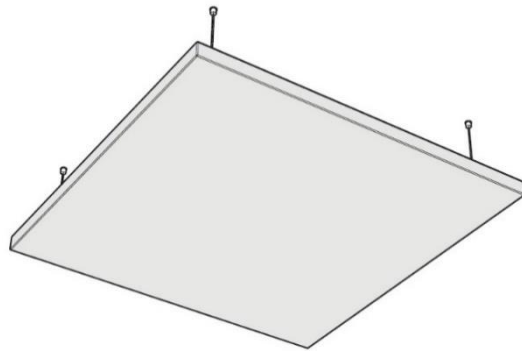


Texaa®

FICHE DE DECLARATION ENVIRONNEMENTALE ET SANITAIRE DU PRODUIT Panneau acoustique Stereo

En conformité avec les normes NF EN ISO 14025, NF EN 15804+A1 et son complément national NF EN 15804/CN

Juillet 2021



Version de la FDES : 1.0

Numéro d'enregistrement INIES : 3-446:2021



REALISATION :

EVEA

11, rue Voltaire – 44000 Nantes

Tél : +33 (0)2 28 07 87 00 – Fax : +33 (0)2 40 71 97 41

www.evea-conseil.com



Avertissement

Les informations contenues dans cette déclaration sont fournies sous la responsabilité de TEXAA (producteur de la FDES) selon la NF EN 15804+A1 et le complément national NF EN 15804/CN.

Toute exploitation, totale ou partielle, des informations fournies dans ce document doit au minimum être accompagnée de la référence complète à la FDES d'origine ainsi qu'à son producteur qui pourra remettre un exemplaire complet.

Il est rappelé que les résultats de l'étude sont fondés seulement sur des faits, circonstances et hypothèses qui ont été soumis au cours de l'étude. Si ces faits, circonstances et hypothèses diffèrent, les résultats sont susceptibles de changer.

De plus il convient de considérer les résultats de l'étude dans leur ensemble, au regard des hypothèses, et non pas pris isolément.

La norme EN 15804+A1 du CEN sert de Règles de définition des catégories de produits (RCP).

Guide de lecture

L'affichage des données d'inventaire respecte les exigences de la norme NF EN 15804+A1.

Dans les tableaux suivants 2,53E-06 doit être lu : $2,53 \times 10^{-6}$ (écriture scientifique).

Les unités utilisées sont précisées devant chaque flux, elles sont :

- le kilogramme « kg »,
- le mètre cube « m³ »,
- le kilowattheure « kWh »,
- le mégajoule « MJ »,
- le mètre carré « m² ».

Abréviations :

- ACV : Analyse du Cycle de Vie
- DVR : Durée de Vie de Référence
- FC : Facteur de Caractérisation
- UF : Unité Fonctionnelle
- PCI : Pouvoir Calorifique Inférieur

Précaution d'utilisation de la FDES pour la comparaison des produits

Les DEP de produits de construction peuvent ne pas être comparables si elles ne sont pas conformes à la norme NF EN 15804+A1.

La norme NF EN 15804+A1 définit au § 5.3 *Comparabilité des DEP pour les produits de construction*, les conditions dans lesquelles les produits de construction peuvent être comparés, sur la base des informations fournies par la DEP :

" Une comparaison de la performance environnementale des produits de construction en utilisant les informations des DEP doit être basée sur l'usage des produits et leurs impacts sur le bâtiment, et doit prendre en compte la totalité du cycle de vie (tous les modules d'informations). "

SOMMAIRE

1	Introduction.....	4
2	Information Générale.....	5
3	Description de l'unité fonctionnelle et du produit	6
4	Etapes du cycle de vie.....	7
4.1	Etape de production, A1-A3	7
4.2	Etape de construction, A4-A5.....	7
4.3	Etape de vie en œuvre (exclusion des économies potentielles), B1-B7.....	8
4.4	Etape de fin de vie C1-C4 :	8
4.5	Potentiel de recyclage/réutilisation/récupération, D.....	9
5	Information pour le calcul de l'analyse de cycle de vie.....	10
6	Résultat de l'analyse du cycle de vie.....	11
7	Informations additionnelles sur le relargage de substances dangereuses dans l'air intérieur, le sol et l'eau pendant la période d'utilisation.....	16
8	Contribution du produit à la qualité de vie à l'intérieur des bâtiments.....	17

1 INTRODUCTION

Le cadre utilisé pour la présentation de la déclaration environnementale produit est basé sur le complément national NF EN 15804/CN et le programme INIES.

Un rapport d'accompagnement de la déclaration a été établi et il peut être consulté, sous accord de confidentialité, au siège de TEXAA.



Les informations contenues dans cette déclaration sont fournies sous la responsabilité de TEXAA.

Contact :
Arnaud CALVET

Coordonnées du contact :
+33 (0)5 56 75 71 56
Texaa
43, allée de Mégevie
33174 Gradignan

2 INFORMATION GENERALE

1. Nom et adresse du déclarant : Texaa - 43, allée de Mégevie - 33174 Gradignan
2. Le(s) site(s), le fabricant ou le groupe de fabricants ou leurs représentants pour lesquels la FDES est représentative : Texaa - 43, allée de Mégevie - 33174 Gradignan
3. Type de FDES : "du berceau à la tombe"
4. Type de FDES : Individuelle
5. Date de publication : Juillet 2021
6. Date de fin de validité : Juillet 2026
7. La référence commerciale/identification du produit : Panneau acoustique Stereo
8. Vérification :

La norme EN 15804 du CEN sert de RCP a).	
Vérification indépendante de la déclaration, conformément à l'EN ISO 14025:2010	
<input type="checkbox"/> interne <input checked="" type="checkbox"/> externe	
Programme FDES-INIES http://www.inies.fr/  Association HQE 4, avenue du Recteur Poincaré 75016 PARIS FRANCE	Vérificateur : Estelle VIAL (estelle.vial@fcba.fr)  INSTITUT TECHNOLOGIQUE FCBA 10 rue Galilée 77420 Champs sur Marne FRANCE
<i>a) Règles de définition des catégories de produits</i> <i>b) Facultatif pour la communication entre entreprises, obligatoire pour la communication entre une entreprise et ses clients (voir l'EN ISO 14025:2010, 9.4).</i>	

9. Lieu de production : FRANCE
10. Circuit de distribution : BtoB et BtoC

3 DESCRIPTION DE L'UNITE FONCTIONNELLE ET DU PRODUIT

11. Description de l'unité fonctionnelle (ou unité déclarée) :

« 1 m² de produit acoustique, mis en œuvre selon les prescriptions du fabricant, et destiné à assurer un confort acoustique et à participer à la décoration des lieux, sur la base d'une durée de vie de référence de 50 ans»

12. Description du produit : Cadre métallique dans lequel est inséré une ouate absorbante, recouvert d'un voile microporeux et du textile acoustique Aeria

13. Description de l'usage du produit (domaine d'application) : Le produit considéré est conforme à la norme ISO 354* en ce qui concerne les caractéristiques acoustiques et est mis en œuvre selon les préconisations du fabricant.

(* ISO 354:2003 : Acoustique - Mesurage de l'absorption acoustique en salle réverbérante.

14. Performance principale de l'unité fonctionnelle : 1m²

15. Autres caractéristiques techniques non incluses dans l'unité fonctionnelle : Pour plus d'informations, se référer à la fiche technique du produit disponible sur le site internet de Texaa (<http://www.texaa.fr>).

16. Description des principaux composants et/ou matériaux du produit :

Paramètre	Unités	Valeur
Quantité de produit	kg/m ²	5.41E+00
Principaux composants	kg/m ²	Maille tricotée : 4.25E-01 Voile : 9.40E-02 Absorbant : 1.93E+00 Cadre métallique : 2.21E+00 Fixations : 7.55E-01
Quantité de produits complémentaires	kg/m ²	-
Emballage de distribution	kg/m ²	Bois : 5.10E-01 Carton : 7.11E-01 Plastique : 4.10E-02
Taux de chute lors de la mise en œuvre	%	0%
Taux de chute lors de la maintenance	%	Non concerné
Justification des informations fournies	-	Les informations sont fournies par TEXAA.

17. Préciser si le produit contient des substances de la liste candidate selon le règlement REACH (si supérieur à 0,1% en masse)

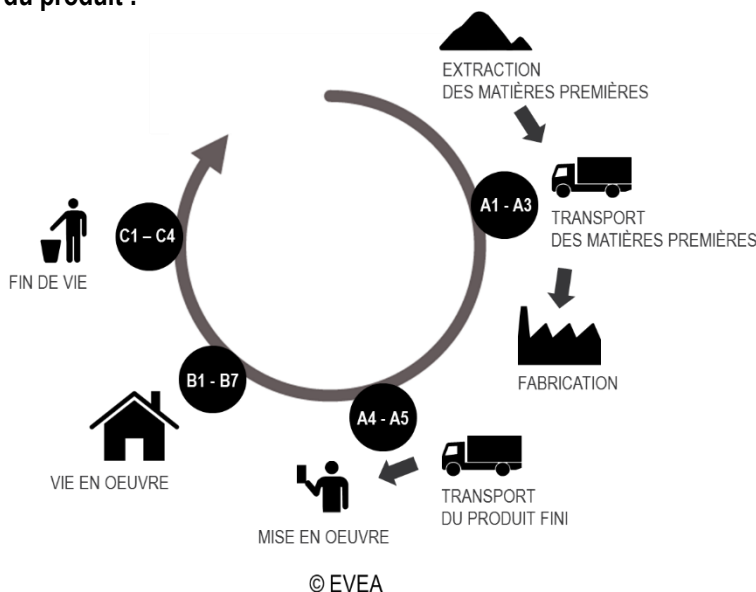
Le produit ne contient pas de substances de la liste candidate selon le règlement REACH à plus de 0,1% en masse.

18. Description de la durée de vie de référence (si applicable et conformément aux §7.2.2 de la NF EN 15804+A1)

Paramètre	Unités	Valeur
Durée de vie de référence	Années	50
Propriétés déclarées du produit à la sortie de l'usine	Unités appropriées/ou mentions appropriées	-
Paramètres théoriques d'application	Unités appropriées/ou mentions appropriées	-
Qualité présumée des travaux	-	La qualité des travaux est présumée conforme aux préconisations du fabricant.
Environnement extérieur	-	Non concerné
Environnement intérieur	-	Humidité relative : 30% - 75% Température : 10° - 30°C
Conditions d'utilisation	-	L'utilisation du produit est supposée conforme aux préconisations du fabricant.
Maintenance	-	Un détail de la maintenance du produit est présenté dans le paragraphe 4.3.

4 ETAPES DU CYCLE DE VIE

Diagramme du cycle de vie du produit :



4.1 Etape de production, A1-A3

Les étapes A1 à A3 comprennent tous les processus depuis l'extraction des matières premières jusqu'à leur transformation en usine.

Le produit est réalisé par assemblage de ses différents composants. Une ouate absorbante est insérée dans un cadre métallique. Celui-ci est ensuite recouvert d'un voile microporeux et d'un textile acoustique en maille tricotée.

4.2 Etape de construction, A4-A5

Transport jusqu'au chantier :

Paramètre	Unités	Valeur
Description du scénario	-	Les produits sont transportés par camion jusqu'au chantier.
Type de combustible et consommation du véhicule ou type de véhicule	-	Les véhicules considérés sont des camions de type Euro 5 et de charge utile 16-32 tonnes.
Distance jusqu'au chantier	km	662
Capacité d'utilisation	%	36 (retours à vide compris)
Masse volumique du produit transporté	kg/m ³	-
Coefficient d'utilisation de la capacité volumique	-	<1

Installation dans le bâtiment :

Paramètre	Unités	Valeur
Description du scénario	-	Les déchets d'emballages sont considérés comme recyclés.
Intrants auxiliaires pour l'installation (spécifier par matériau)	kg	Cheville : 4.00E-03 Vis : 2.00E-02
Consommation d'eau	m ³	-
Utilisation d'autres ressources	kg	-
Consommation et type d'énergie	kWh	5.00E-03
Déchets produits sur le site de construction avant le traitement des déchets générés par l'installation du produit (spécifier par type)	kg	-
Matières (spécifiées par type) produites par le traitement des déchets sur le site de construction,	kg	Bois : 5.10E-01 Carton : 7.11E-01

par exemple collecte en vue du recyclage, de la récupération d'énergie, de l'élimination (spécifiées par voie) :		Plastique : 4.10E-02
Emissions directes dans l'air ambiant, le sol et l'eau	kg	-

4.3 Etape de vie en œuvre (exclusion des économies potentielles), B1-B7

B1 Utilisation :

Paramètre	Unités	Valeur/description
Description du scénario		Plus d'information sur les émissions de polluants volatils du produit couvert par la FDES est donné dans le paragraphe 7.

B2 Maintenance :

Paramètre	Unités	Valeur/description
Description du scénario		Le produit est nettoyé une fois par an à l'aide d'un aspirateur, modélisé par une consommation d'électricité et le sac de poussière aspiré, considéré comme enfoui à 50% et incinéré à 50%. La machine est considérée réutilisée un grand nombre de fois et n'est donc pas prise en compte dans cette étude.
Fréquence de maintenance	année	Tous les ans (un cycle)
Intrants auxiliaires pour la maintenance	kg/cycle	Sac aspirateur : 1.00E-03
Déchets produits pendant la maintenance (spécifier les matériaux)	kg/cycle	Sac aspirateur rempli de poussières : 1.00E-03
Consommation nette d'eau douce	m ³	-
Intrant énergétique pendant la maintenance	kWh	4.16E-02

B3 Réparation :

Aucune réparation prévue sur la DVR.

B4 Remplacement :

Aucun remplacement prévu sur la DVR.

B5 Réhabilitation :

Aucune réhabilitation prévue sur la DVR.

B6 – B7 Utilisation de l'énergie et de l'eau :

Les produits ne consomment pas d'énergie ou d'eau sur la DVR.

4.4 Etape de fin de vie C1-C4

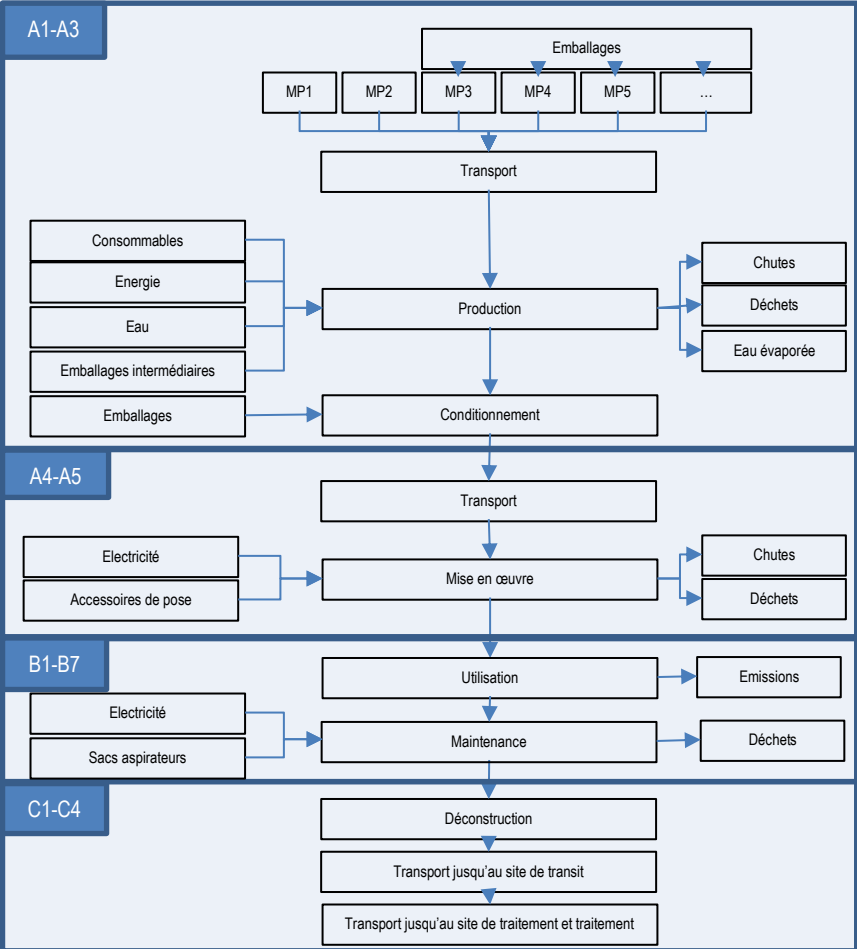
Paramètre	Unités	Valeur/description
Description du scénario		Le produit est considéré comme étant détaché du support à la main. 90% des parties métalliques (cadre, fixations) sont transportées sur 375km pour recyclage. Le reste du produit est transporté sur 130km jusqu'au site d'enfouissement et enfoui.
Quantité collectée séparément	kg	2.60E+00

Quantité collectée avec des déchets de construction mélangés	kg	2.83E+00
Quantité destinée à la réutilisation	kg	-
Quantité destinée au recyclage	kg	2.60E+00
Quantité destinée à la récupération d'énergie	kg	-
Quantité de produit éliminé	kg	2.83E+00

4.5 Potentiel de recyclage/réutilisation/récupération, D

Le module D n'est pas inclus dans cette étude.

5 INFORMATION POUR LE CALCUL DE L'ANALYSE DE CYCLE DE VIE

PCR utilisé	NF EN 15804+A1:2014 et NF EN 15804/CN:2016.
Frontières du système	<p>Les frontières du système respectent les limites imposées par la norme NF EN 15804+A1 et son complément national NF EN 15804/CN.</p>  <p>A1-A3</p> <p>MP1, MP2, MP3, MP4, MP5, ...</p> <p>Emballages</p> <p>Transport</p> <p>Consommables, Energie, Eau, Emballages intermédiaires, Emballages</p> <p>Production</p> <p>Chutes, Déchets, Eau évaporée</p> <p>Conditionnement</p> <p>A4-A5</p> <p>Transport</p> <p>Electricité, Accessoires de pose</p> <p>Mise en œuvre</p> <p>Chutes, Déchets</p> <p>B1-B7</p> <p>Utilisation</p> <p>Emissions</p> <p>Electricité, Sacs aspirateurs</p> <p>Maintenance</p> <p>Déchets</p> <p>C1-C4</p> <p>Déconstruction</p> <p>Transport jusqu'au site de transit</p> <p>Transport jusqu'au site de traitement et traitement</p>
Règle de coupure	L'ensemble du produit et de son cycle de vie sont pris en compte.
Allocations	Surfacique
Représentativité géographique et représentativité temporelle des données primaires et secondaires	<p>Données primaires collectées sur l'année 2019.</p> <p>Données génériques issues de la base de données ecoinvent v3.6 datant de 2019.</p> <p>Logiciels utilisés :</p> <p>SimaPro SimaPro, logiciel d'analyse de cycle de vie en version 9.</p> <p>evDEC - Ev-DEC, (www.ev-dec.com), développée par le cabinet conseil EVEA (www.evea-conseil.com), qui aide à la réalisation des FDES.</p>
Variabilité des résultats	Non concerné

6 RESULTAT DE L'ANALYSE DU CYCLE DE VIE

Impacts environnementaux	Etape de production			Etape de mise en œuvre		Etape de vie en œuvre							Etape de fin de vie				D Bénéfices et charges au-delà des frontières du système
	A1 Approvisionnement en matières premières	A2 Transport	A3 Fabrication	A4 Transport	A5 Installation	B1 Usage	B2 Maintenance	B3 Réparation	B4 Remplacement	B5 Réhabilitation	B6 Utilisation de l'énergie	B7 Utilisation de l'eau	C1 Déconstruction /Démolition	C2 Transport	C3 Traitement des déchets	C4 Elimination	
Réchauffement climatique kg CO ₂ eq/UF	1,70E+01	3,47E-01	7,77E+00	6,49E-01	1,82E-01	0,00E+00	3,69E-02	0,00E+00	0,00E+00	0,00E+00	0,00E+00	0,00E+00	0,00E+00	2,69E-02	1,48E-01	2,40E-01	N.C
Appauvrissement de la couche d'ozone kg CFC 11 eq/UF	1,74E-05	6,36E-08	9,05E-07	1,19E-07	1,95E-08	0,00E+00	1,96E-08	0,00E+00	0,00E+00	0,00E+00	0,00E+00	0,00E+00	0,00E+00	4,93E-09	2,71E-08	1,54E-08	N.C
Acidification des sols et de l'eau kg SO ₂ eq/UF	6,77E-02	1,11E-03	1,91E-02	1,54E-03	6,58E-04	0,00E+00	1,07E-04	0,00E+00	0,00E+00	0,00E+00	0,00E+00	0,00E+00	0,00E+00	8,62E-05	4,73E-04	3,01E-04	N.C
Eutrophisation kg (PO ₄) ³⁻ eq/UF	9,17E-03	1,81E-04	4,50E-03	1,97E-04	1,04E-04	0,00E+00	2,81E-05	0,00E+00	0,00E+00	0,00E+00	0,00E+00	0,00E+00	0,00E+00	1,40E-05	7,69E-05	1,96E-04	N.C
Formation d'ozone photochimique kg Ethene eq/UF	1,36E-02	1,81E-04	2,80E-03	3,01E-04	1,31E-04	3,06E-06	1,45E-05	0,00E+00	0,00E+00	0,00E+00	0,00E+00	0,00E+00	0,00E+00	1,40E-05	7,68E-05	8,07E-05	N.C
Epuisement des ressources abiotiques (éléments) kg Sb eq/UF	3,87E-04	9,51E-06	9,67E-05	1,81E-05	3,94E-06	0,00E+00	8,66E-07	0,00E+00	0,00E+00	0,00E+00	0,00E+00	0,00E+00	0,00E+00	7,36E-07	4,04E-06	1,48E-06	N.C
Epuisement des ressources abiotiques (fossiles) MJ PCI/UF	2,65E+02	5,19E+00	1,02E+02	9,70E+00	2,26E+00	0,00E+00	3,04E-01	0,00E+00	0,00E+00	0,00E+00	0,00E+00	0,00E+00	0,00E+00	4,01E-01	2,20E+00	1,29E+00	N.C
Pollution de l'eau m ³ /UF	8,34E+00	1,24E-01	3,02E+00	2,32E-01	5,71E-02	0,00E+00	1,09E-02	0,00E+00	0,00E+00	0,00E+00	0,00E+00	0,00E+00	0,00E+00	9,59E-03	5,27E-02	4,87E-02	N.C
Pollution de l'air m ³ /UF	3,48E+03	3,76E+01	6,21E+02	6,59E+01	3,40E+01	5,42E-02	2,73E+00	0,00E+00	0,00E+00	0,00E+00	0,00E+00	0,00E+00	0,00E+00	2,91E+00	1,60E+01	7,97E+00	N.C

*N.C : Non calculé

Utilisation des ressources	Etape de production			Etape de mise en œuvre		Etape de vie en œuvre							Etape de fin de vie				D Bénéfices et charges au-delà des frontières du système
	A1 Approvisionnement en matières premières	A2 Transport	A3 Fabrication	A4 Transport	A5 Installation	B1 Usage	B2 Maintenance	B3 Réparation	B4 Remplacement	B5 Réhabilitation	B6 Utilisation de l'énergie	B7 Utilisation de l'eau	C1 Déconstruction / Démolition	C2 Transport	C3 Traitement des déchets	C4 Elimination	
Utilisation de l'énergie primaire renouvelable, à l'exclusion des ressources d'énergie primaire renouvelables utilisées comme matières premières MJ PCI/UF	2,30E+01	7,47E-02	1,58E+01	1,42E-01	1,45E-01	0,00E+00	1,92E-01	0,00E+00	0,00E+00	0,00E+00	0,00E+00	0,00E+00	0,00E+00	5,78E-03	3,19E-02	3,77E-02	N.C
Utilisation des ressources d'énergie primaire renouvelables en tant que matières premières MJ PCI/UF	6,67E+00	0,00E+00	6,04E+00	0,00E+00	-9,56E+00	0,00E+00	0,00E+00	0,00E+00	0,00E+00	0,00E+00	0,00E+00	0,00E+00	0,00E+00	0,00E+00	0,00E+00	0,00E+00	N.C
Utilisation totale des ressources d'énergie primaire renouvelables (énergie primaire et ressources d'énergie primaire utilisées comme matières premières) MJ PCI/UF	2,97E+01	7,47E-02	2,19E+01	1,42E-01	-9,41E+00	0,00E+00	1,92E-01	0,00E+00	0,00E+00	0,00E+00	0,00E+00	0,00E+00	0,00E+00	5,78E-03	3,19E-02	3,77E-02	N.C
Utilisation de l'énergie primaire non renouvelable, à l'exclusion des ressources d'énergie primaire non renouvelables utilisées comme matières premières MJ PCI/UF	2,33E+02	5,29E+00	1,32E+02	9,91E+00	2,63E+00	0,00E+00	2,64E+00	0,00E+00	0,00E+00	0,00E+00	0,00E+00	0,00E+00	0,00E+00	4,10E-01	2,25E+00	1,33E+00	N.C
Utilisation des ressources d'énergie primaire non renouvelables en tant que matières premières MJ PCI/UF	6,60E+01	0,00E+00	7,15E-01	0,00E+00	-1,71E+00	0,00E+00	0,00E+00	0,00E+00	0,00E+00	0,00E+00	0,00E+00	0,00E+00	0,00E+00	0,00E+00	0,00E+00	0,00E+00	N.C
Utilisation totale des ressources d'énergie primaire non renouvelables (énergie primaire et ressources d'énergie primaire utilisées comme matières premières) MJ PCI/UF	2,99E+02	5,29E+00	1,33E+02	9,91E+00	9,24E-01	0,00E+00	2,64E+00	0,00E+00	0,00E+00	0,00E+00	0,00E+00	0,00E+00	0,00E+00	4,10E-01	2,25E+00	1,33E+00	N.C
Utilisation de matière secondaire kg/UF	1,76E+00	0,00E+00	5,58E-02	0,00E+00	0,00E+00	0,00E+00	0,00E+00	0,00E+00	0,00E+00	0,00E+00	0,00E+00	0,00E+00	0,00E+00	0,00E+00	0,00E+00	0,00E+00	N.C
Utilisation de combustibles secondaires renouvelables MJ PCI/UF	0,00E+00	0,00E+00	0,00E+00	0,00E+00	0,00E+00	0,00E+00	0,00E+00	0,00E+00	0,00E+00	0,00E+00	0,00E+00	0,00E+00	0,00E+00	0,00E+00	0,00E+00	0,00E+00	N.C
Utilisation de combustibles secondaires non renouvelables MJ PCI/UF	0,00E+00	0,00E+00	0,00E+00	0,00E+00	0,00E+00	0,00E+00	0,00E+00	0,00E+00	0,00E+00	0,00E+00	0,00E+00	0,00E+00	0,00E+00	0,00E+00	0,00E+00	0,00E+00	N.C
Utilisation nette d'eau douce m ³ /UF	2,01E-01	5,47E-04	1,35E-01	1,04E-03	1,06E-03	0,00E+00	8,06E-04	0,00E+00	0,00E+00	0,00E+00	0,00E+00	0,00E+00	0,00E+00	4,23E-05	2,33E-04	8,46E-04	N.C

*N.C : Non calculé

Catégorie de déchets	Etape de production			Etape de mise en œuvre		Etape de vie en œuvre							Etape de fin de vie				D Bénéfices et charges au-delà des frontières du système
	A1 Approvisionnement en matières premières	A2 Transport	A3 Fabrication	A4 Transport	A5 Installation	B1 Usage	B2 Maintenance	B3 Réparation	B4 Remplacement	B5 Réhabilitation	B6 Utilisation de l'énergie	B7 Utilisation de l'eau	C1 Déconstruction / Démolition	C2 Transport	C3 Traitement des déchets	C4 Elimination	
Déchets dangereux éliminés kg/UF	2,26E+00	3,40E-03	1,33E-01	6,46E-03	1,92E-02	0,00E+00	7,78E-03	0,00E+00	0,00E+00	0,00E+00	0,00E+00	0,00E+00	0,00E+00	2,64E-04	1,45E-03	1,11E-03	N.C
Déchets non dangereux éliminés kg/UF	9,71E+00	2,78E-01	3,26E+00	5,30E-01	1,23E-01	0,00E+00	3,86E-02	0,00E+00	0,00E+00	0,00E+00	0,00E+00	0,00E+00	0,00E+00	2,15E-02	1,18E-01	2,87E+00	N.C
Déchets radioactifs éliminés kg/UF	7,33E-04	3,61E-05	7,27E-04	6,75E-05	1,28E-05	0,00E+00	3,36E-05	0,00E+00	0,00E+00	0,00E+00	0,00E+00	0,00E+00	0,00E+00	2,79E-06	1,54E-05	8,97E-06	N.C

*N.C : Non calculé

Flux sortants		Etape de production			Etape de mise en œuvre		Etape de vie en œuvre							Etape de fin de vie				D Bénéfices et charges au-delà des frontières du système	
		A1 Approvisionnement en matières premières	A2 Transport	A3 Fabrication	A4 Transport	A5 Installation	B1 Usage	B2 Maintenance	B3 Réparation	B4 Remplacement	B5 Réhabilitation	B6 Utilisation de l'énergie	B7 Utilisation de l'eau	C1 Déconstruction / Démolition	C2 Transport	C3 Traitement des déchets	C4 Elimination		
Composants destinés à la réutilisation kg/UF		0,00E+00	0,00E+00	0,00E+00	0,00E+00	0,00E+00	0,00E+00	0,00E+00	0,00E+00	0,00E+00	0,00E+00	0,00E+00	0,00E+00	0,00E+00	0,00E+00	0,00E+00	0,00E+00	0,00E+00	N.C
Matériaux destinés au recyclage kg/UF		0,00E+00	0,00E+00	9,17E-01	0,00E+00	6,52E-01	0,00E+00	0,00E+00	0,00E+00	0,00E+00	0,00E+00	0,00E+00	0,00E+00	0,00E+00	0,00E+00	2,60E+00	0,00E+00	0,00E+00	N.C
Matériaux destinés à la récupération d'énergie kg/UF		0,00E+00	0,00E+00	0,00E+00	0,00E+00	0,00E+00	0,00E+00	0,00E+00	0,00E+00	0,00E+00	0,00E+00	0,00E+00	0,00E+00	0,00E+00	0,00E+00	0,00E+00	0,00E+00	0,00E+00	N.C
Energie fournie à l'extérieur (par vecteur énergétique) MJ/UF	Electricité	0,00E+00	0,00E+00	0,00E+00	0,00E+00	0,00E+00	0,00E+00	0,00E+00	0,00E+00	0,00E+00	0,00E+00	0,00E+00	0,00E+00	0,00E+00	0,00E+00	0,00E+00	0,00E+00	0,00E+00	N.C
	Vapeur	0,00E+00	0,00E+00	0,00E+00	0,00E+00	0,00E+00	0,00E+00	0,00E+00	0,00E+00	0,00E+00	0,00E+00	0,00E+00	0,00E+00	0,00E+00	0,00E+00	0,00E+00	0,00E+00	0,00E+00	N.C
	Gaz de process	0,00E+00	0,00E+00	0,00E+00	0,00E+00	0,00E+00	0,00E+00	0,00E+00	0,00E+00	0,00E+00	0,00E+00	0,00E+00	0,00E+00	0,00E+00	0,00E+00	0,00E+00	0,00E+00	0,00E+00	N.C

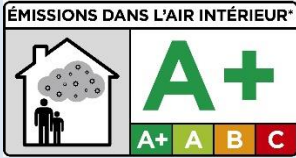
*N.C : Non calculé

Catégorie d'impact / flux	Unité	Total Production	Total Mise en œuvre	Total Vie en œuvre	Total Fin de vie	Total Cycle de vie
Réchauffement climatique	kg CO ₂ eq/UF	2,51E+01	8,30E-01	3,69E-02	4,15E-01	2,64E+01
Appauvrissement de la couche d'ozone	kg CFC 11 eq/UF	1,84E-05	1,38E-07	1,96E-08	4,74E-08	1,86E-05
Acidification des sols et de l'eau	kg SO ₂ eq/UF	8,79E-02	2,20E-03	1,07E-04	8,60E-04	9,11E-02
Eutrophisation	kg (PO ₄) ³⁻ eq/UF	1,39E-02	3,01E-04	2,81E-05	2,87E-04	1,45E-02
Formation d'ozone photochimique	kg Ethene eq/UF	1,66E-02	4,32E-04	1,75E-05	1,72E-04	1,72E-02
Epuisement des ressources abiotiques - éléments	kg Sb eq/UF	4,93E-04	2,20E-05	8,66E-07	6,26E-06	5,23E-04
Epuisement des ressources abiotiques - fossiles	MJ PCI/UF	3,72E+02	1,20E+01	3,04E-01	3,89E+00	3,88E+02
Pollution de l'eau	m ³ /UF	1,15E+01	2,89E-01	1,09E-02	1,11E-01	1,19E+01
Pollution de l'air	m ³ /UF	4,14E+03	9,99E+01	2,79E+00	2,69E+01	4,27E+03
Utilisation de l'énergie primaire renouvelable, à l'exclusion des ressources d'énergie primaire renouvelables utilisées comme matières premières	MJ PCI/UF	3,89E+01	2,87E-01	1,92E-01	7,54E-02	3,95E+01
Utilisation des ressources d'énergie primaire renouvelables en tant que matières premières	MJ PCI/UF	1,27E+01	-9,56E+00	0,00E+00	0,00E+00	3,16E+00
Utilisation totale des ressources d'énergie primaire renouvelables (énergie primaire et ressources d'énergie primaire utilisées comme matières premières)	MJ PCI/UF	5,16E+01	-9,27E+00	1,92E-01	7,54E-02	4,26E+01
Utilisation de l'énergie primaire non renouvelable, à l'exclusion des ressources d'énergie primaire non renouvelables utilisées comme matières premières	MJ PCI/UF	3,70E+02	1,25E+01	2,64E+00	4,00E+00	3,89E+02
Utilisation des ressources d'énergie primaire non renouvelables en tant que matières premières	MJ PCI/UF	6,67E+01	-1,71E+00	0,00E+00	0,00E+00	6,50E+01
Utilisation totale des ressources d'énergie primaire non renouvelables (énergie primaire et ressources d'énergie primaire utilisées comme matières premières)	MJ PCI/UF	4,37E+02	1,08E+01	2,64E+00	3,99E+00	4,54E+02
Utilisation de matière secondaire	kg/UF	1,81E+00	0,00E+00	0,00E+00	0,00E+00	1,81E+00
Utilisation de combustibles secondaires renouvelables	MJ PCI/UF	0,00E+00	0,00E+00	0,00E+00	0,00E+00	0,00E+00
Utilisation de combustibles secondaires non renouvelables	MJ PCI/UF	0,00E+00	0,00E+00	0,00E+00	0,00E+00	0,00E+00
Utilisation nette d'eau douce	m ³ /UF	3,37E-01	2,10E-03	8,06E-04	1,12E-03	3,41E-01
Déchets dangereux éliminés	kg/UF	2,40E+00	2,57E-02	7,78E-03	2,82E-03	2,43E+00
Déchets non dangereux éliminés	kg/UF	1,32E+01	6,53E-01	3,86E-02	3,01E+00	1,70E+01
Déchets radioactifs éliminés	kg/UF	1,50E-03	8,03E-05	3,36E-05	2,71E-05	1,64E-03
Composants destinés à la réutilisation	kg/UF	0,00E+00	0,00E+00	0,00E+00	0,00E+00	0,00E+00
Matériaux destinés au recyclage	kg/UF	9,17E-01	6,52E-01	0,00E+00	2,60E+00	4,17E+00
Matériaux destinés à la récupération d'énergie	kg/UF	0,00E+00	0,00E+00	0,00E+00	0,00E+00	0,00E+00
Energie fournie à l'extérieure (électricité)	MJ/UF	0,00E+00	0,00E+00	0,00E+00	0,00E+00	0,00E+00
Energie fournie à l'extérieure (vapeur)	MJ/UF	0,00E+00	0,00E+00	0,00E+00	0,00E+00	0,00E+00
Energie fournie à l'extérieure (gaz)	MJ/UF	0,00E+00	0,00E+00	0,00E+00	0,00E+00	0,00E+00

*Tableau de résultats de l'analyse du cycle de vie affichés conformément au Décret n° 2013-1264 du 23 décembre 2013 ¹

¹ Décret n° 2013-1264 du 23 décembre 2013 relatif à la déclaration environnementale de certains produits de construction destinés à un usage dans les ouvrages de bâtiment

7 INFORMATIONS ADDITIONNELLES SUR LE RELARGAGE DE SUBSTANCES DANGEREUSES DANS L'AIR INTERIEUR, LE SOL ET L'EAU PENDANT LA PERIODE D'UTILISATION

		Résultats d'essais	Justification et/ou rapport d'essai																																				
Émission dans l'air intérieur ^{1 2}	Emissions de COV et de formaldéhyde	 <table border="1" data-bbox="678 593 1235 1167"> <thead> <tr> <th>Substance</th> <th>Unité</th> <th>Quantité</th> </tr> </thead> <tbody> <tr> <td>Formaldéhyde (numéro CAS : 50-00-0)</td> <td>µg/m³</td> <td>< 3</td> </tr> <tr> <td>Acétaldéhyde (numéro CAS : 75-07-0)</td> <td>µg/m³</td> <td>< 3</td> </tr> <tr> <td>Toluène (numéro CAS : 108-88-3)</td> <td>µg/m³</td> <td>< 2</td> </tr> <tr> <td>Tétrachloroéthylène (numéro CAS : 127-18-4)</td> <td>µg/m³</td> <td>< 2</td> </tr> <tr> <td>Xylène (numéro CAS : 1330-20-7)</td> <td>µg/m³</td> <td>< 2</td> </tr> <tr> <td>1,2,4-triméthylbenzène (numéro CAS : 95-63-6)</td> <td>µg/m³</td> <td>< 2</td> </tr> <tr> <td>1,4-dichlorobenzène (numéro CAS : 106-46-7)</td> <td>µg/m³</td> <td>< 2</td> </tr> <tr> <td>Ethylbenzène (numéro CAS : 100-41-4)</td> <td>µg/m³</td> <td>< 2</td> </tr> <tr> <td>2-Butoxyéthanol (numéro CAS : 111-76-2)</td> <td>µg/m³</td> <td>< 2</td> </tr> <tr> <td>Styrène (numéro CAS : 100-42-5)</td> <td>µg/m³</td> <td>< 2</td> </tr> <tr> <td>Composés organiques volatils totaux (COVT)</td> <td>µg/m³</td> <td>< 5</td> </tr> </tbody> </table>	Substance	Unité	Quantité	Formaldéhyde (numéro CAS : 50-00-0)	µg/m ³	< 3	Acétaldéhyde (numéro CAS : 75-07-0)	µg/m ³	< 3	Toluène (numéro CAS : 108-88-3)	µg/m ³	< 2	Tétrachloroéthylène (numéro CAS : 127-18-4)	µg/m ³	< 2	Xylène (numéro CAS : 1330-20-7)	µg/m ³	< 2	1,2,4-triméthylbenzène (numéro CAS : 95-63-6)	µg/m ³	< 2	1,4-dichlorobenzène (numéro CAS : 106-46-7)	µg/m ³	< 2	Ethylbenzène (numéro CAS : 100-41-4)	µg/m ³	< 2	2-Butoxyéthanol (numéro CAS : 111-76-2)	µg/m ³	< 2	Styrène (numéro CAS : 100-42-5)	µg/m ³	< 2	Composés organiques volatils totaux (COVT)	µg/m ³	< 5	<p>Rapport n°392-2019- 00163101_B_FR</p>
	Substance	Unité	Quantité																																				
	Formaldéhyde (numéro CAS : 50-00-0)	µg/m ³	< 3																																				
Acétaldéhyde (numéro CAS : 75-07-0)	µg/m ³	< 3																																					
Toluène (numéro CAS : 108-88-3)	µg/m ³	< 2																																					
Tétrachloroéthylène (numéro CAS : 127-18-4)	µg/m ³	< 2																																					
Xylène (numéro CAS : 1330-20-7)	µg/m ³	< 2																																					
1,2,4-triméthylbenzène (numéro CAS : 95-63-6)	µg/m ³	< 2																																					
1,4-dichlorobenzène (numéro CAS : 106-46-7)	µg/m ³	< 2																																					
Ethylbenzène (numéro CAS : 100-41-4)	µg/m ³	< 2																																					
2-Butoxyéthanol (numéro CAS : 111-76-2)	µg/m ³	< 2																																					
Styrène (numéro CAS : 100-42-5)	µg/m ³	< 2																																					
Composés organiques volatils totaux (COVT)	µg/m ³	< 5																																					
	Comportement face à la croissance fongique et bactérienne	Aucun essai disponible	-																																				
	Emissions radioactives naturelles des produits de construction	Aucun essai disponible	-																																				
	Emissions de fibres et de particules	Pas d'émissions de fibres et particules Test de frottements > 18 000 selon la norme NF EN ISO 12947-2	PV n° MA 19-0128-1468																																				
Émission dans le sol et l'eau ^{1 2}	Emissions dans l'eau	Aucun essai disponible	-																																				
	Emissions dans le sol	Aucun essai disponible	-																																				

1) Émissions dans l'air intérieur, le sol et l'eau selon les normes horizontales relatives aux mesures des émissions de substances dangereuses réglementées, provenant des produits de construction, au moyen de méthodes d'essai harmonisées conformes aux dispositions des Comités Techniques respectifs des Normes européennes de produits, lorsqu'elles sont disponibles.

Pour plus d'informations se référer à l'EeB Guide : <http://www.eebguide.eu/?p=1991>

2) En France le comité technique INIES Base (CTIB) donne des recommandations sur la déclaration des caractéristiques sanitaire et de confort - Guide de rédaction des résumés sanitaires et confort (CTIB N94, Juin 2018)

8 CONTRIBUTION DU PRODUIT A LA QUALITE DE VIE A L'INTERIEUR DES BATIMENTS

Caractéristiques du produit participant à la création des conditions de confort hygrothermique dans le bâtiment :

Le produit ne revendique aucune performance de confort hygrothermique dans le bâtiment.

Caractéristiques du produit participant à la création des conditions de confort acoustique dans le bâtiment :

Le produit est un absorbant acoustique avec les caractéristiques citées dans le tableau ci-dessous, suivant la norme ISO 354 :2003 :

Fréquences (Hz)	125	250	500	1000	2000	4000
Pour un panneau 1 199 x 1 199 x 55 mm suspendu, séparé						
Aire d'absorption équivalente A(m²) Espacement : 2 000mm						
Suspendu au plafond séparé à 300mm du fond (rapport d'essai : PV 1043)	0,30	1,37	1,76	2,19	2,03	2,04
Pour un panneau 1 199 x 1 199 x 55 mm fixé contre support						
Aire d'absorption équivalente A(m²) Espacement : 2 000mm						
Fixé contre support au mur ou au plafond (rapport d'essai : PV 1044)	0,20	0,88	1,87	1,78	1,43	1,50

*Les valeurs indiquées dans le tableau correspondent aux aures d'absorption équivalentes en m²

Le laboratoire acoustique TEXAA a fait l'objet de tests comparatifs circulaires avec d'autres laboratoires et en particulier avec celui du FCBA.

Caractéristiques du produit participant à la création des conditions de confort visuel dans le bâtiment :

- Produit participant à la décoration, il offre aux architectes et designers une diversité de couleurs pour aider au confort visuel des utilisateurs, adaptable suivant les usages envisagés.
- Réflexion à la lumière : 81% pour le coloris Nacre MR640 par colorimétrie Datacolor V3.13.
- Résistance à la décoloration à la lumière : la solidité à la lumière est de ≥ 5 suivant la norme NF EN ISO 105-B02

Caractéristiques du produit participant à la création des conditions de confort olfactif dans le bâtiment :

Le produit ne revendique aucune performance de confort olfactif dans le bâtiment.

Caractéristiques du produit participant à la qualité sanitaire des espaces intérieurs :

La surface antistatique et déperlante du tissu Aeria limite l'accumulation de poussières et de salissures.

Les préconisations d'entretien sont disponibles pour les utilisateurs.