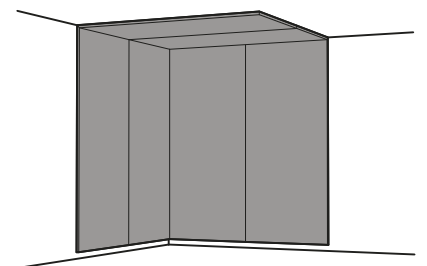
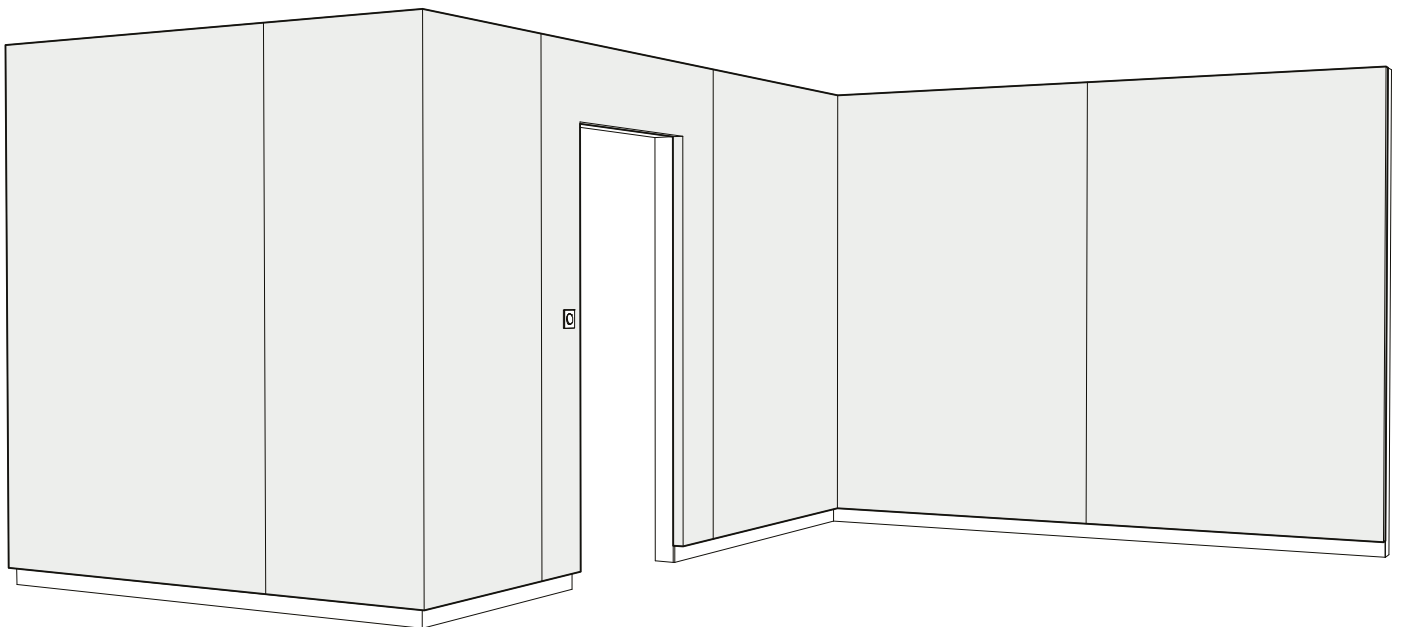
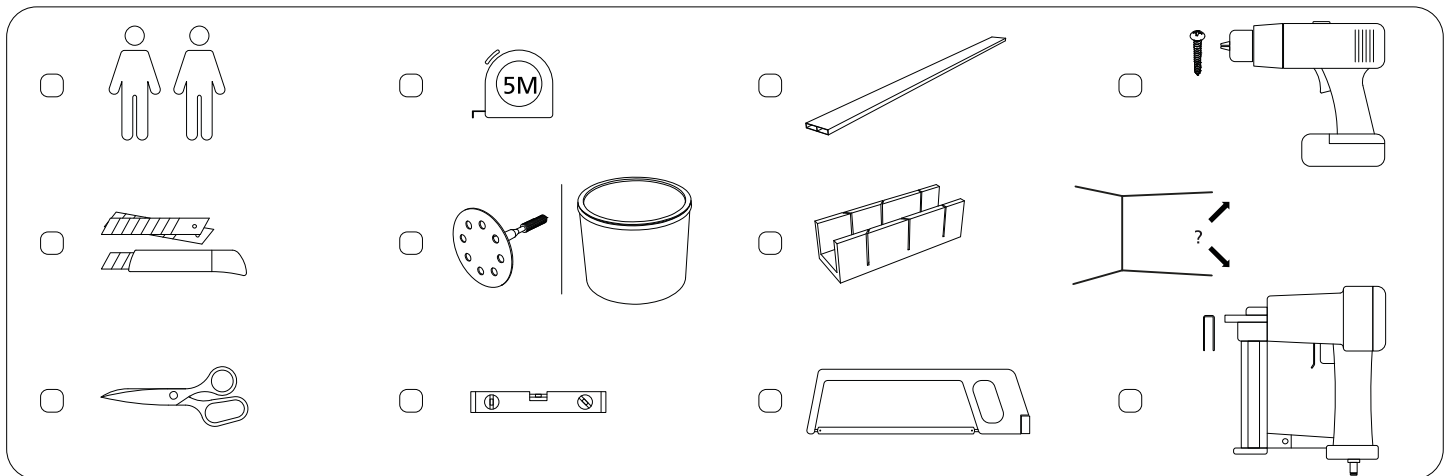
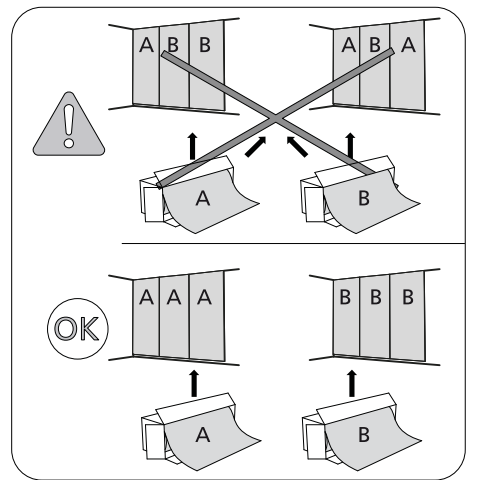
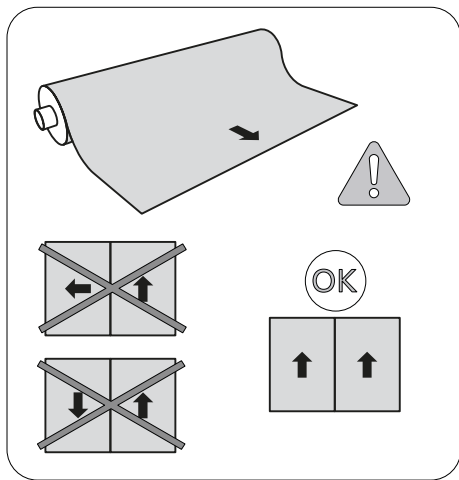
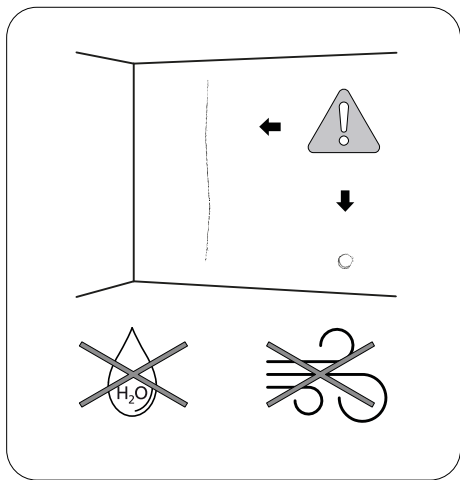
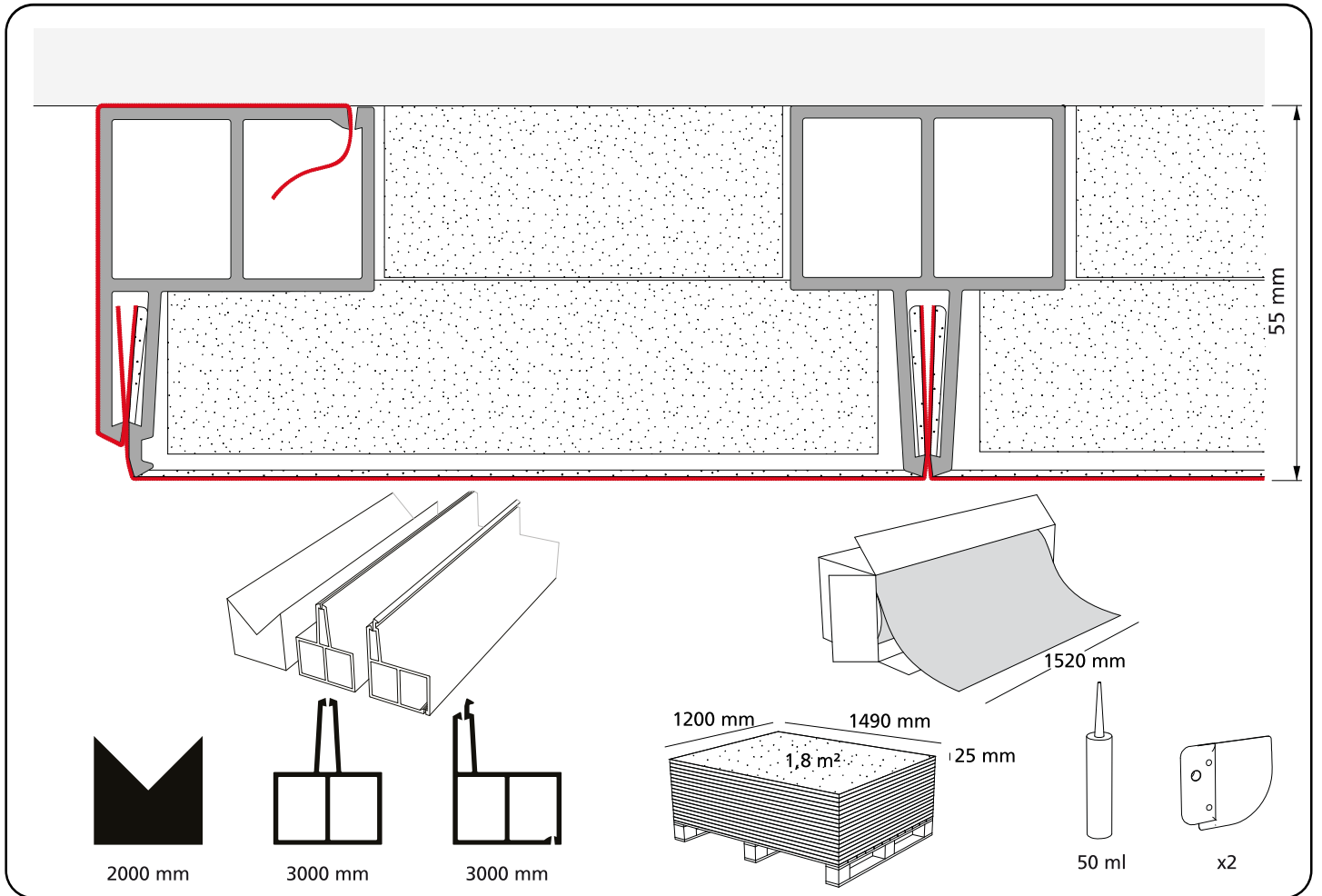
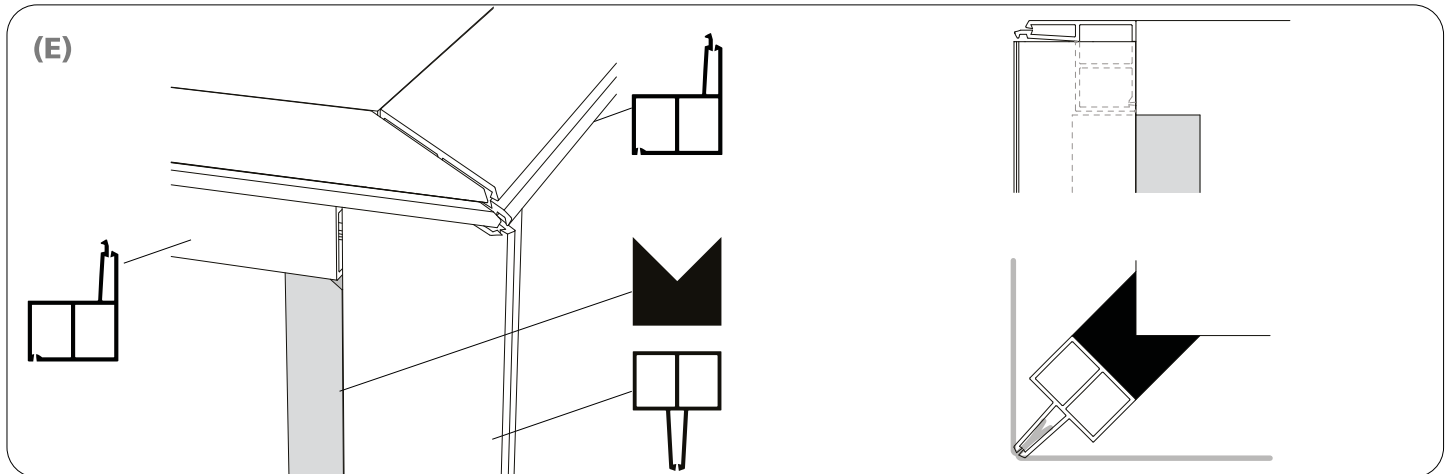
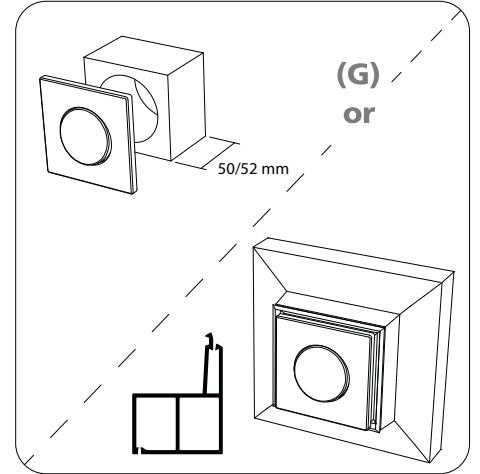
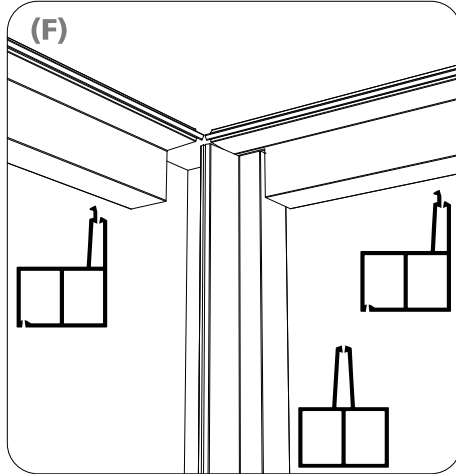
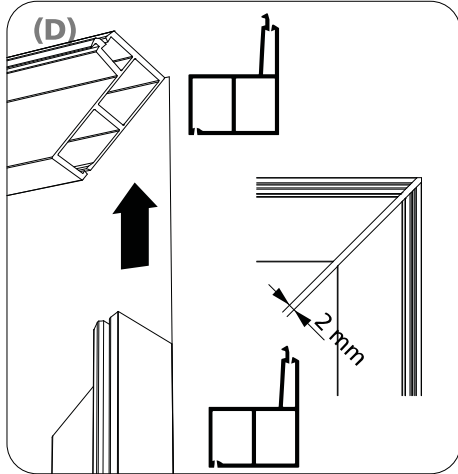
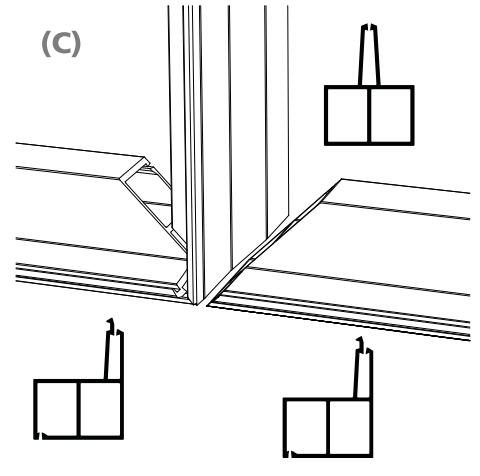
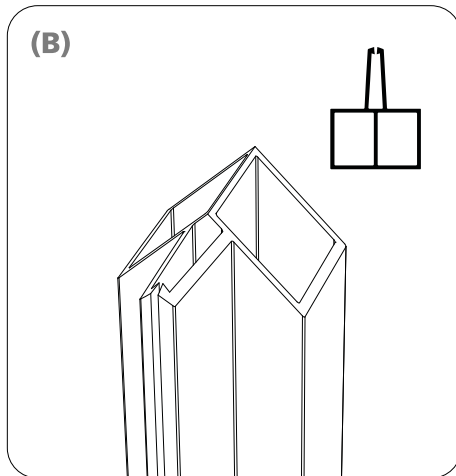
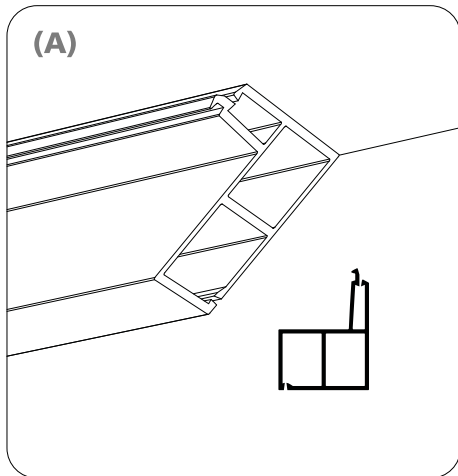
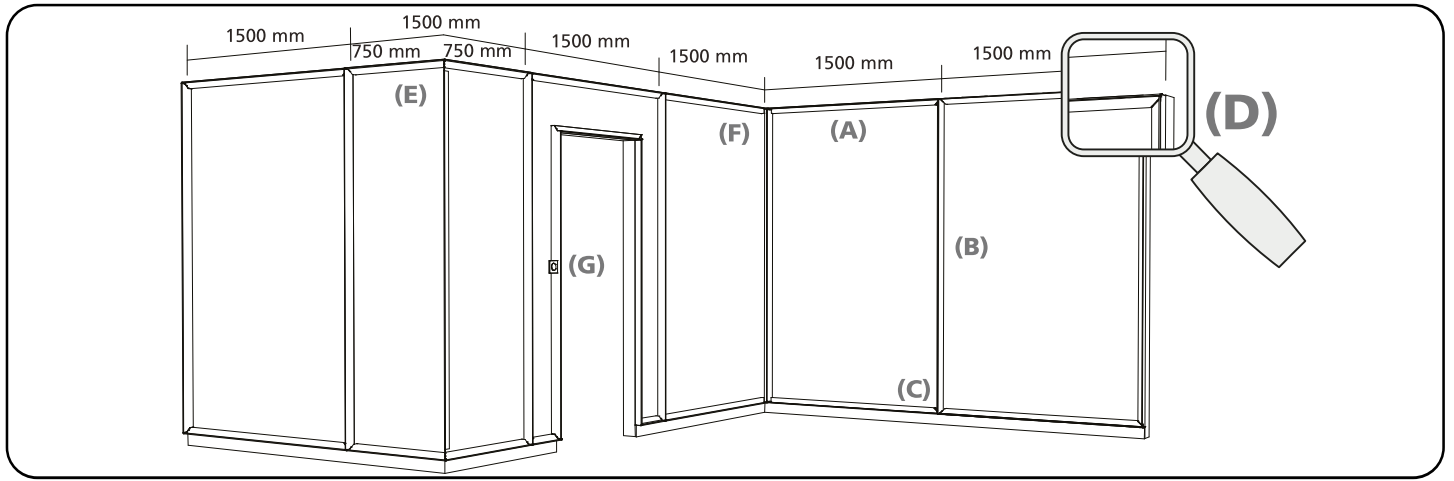
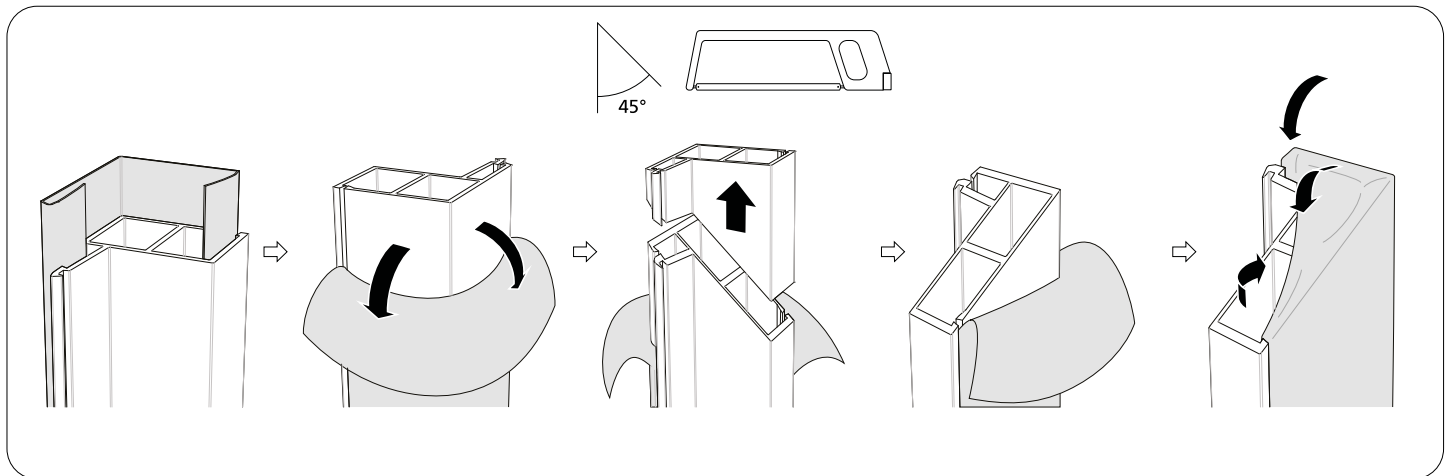
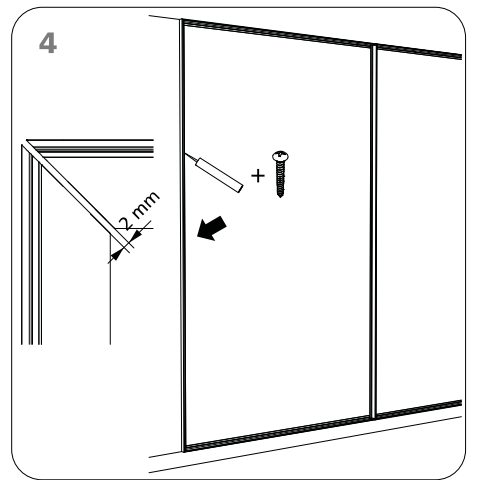
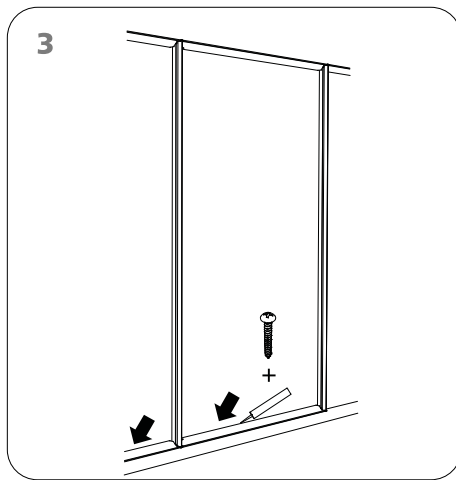
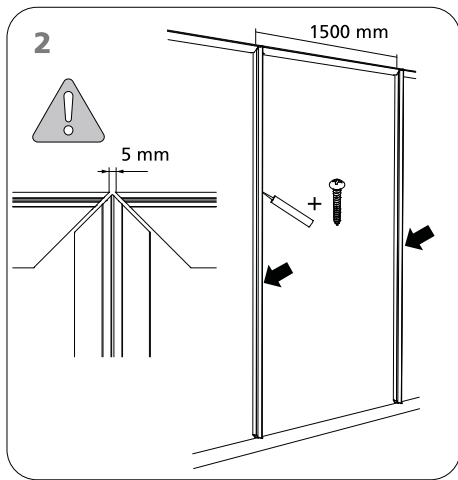
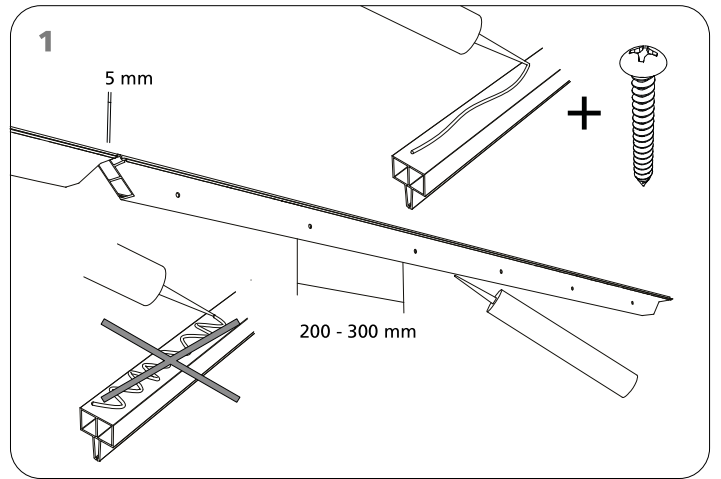
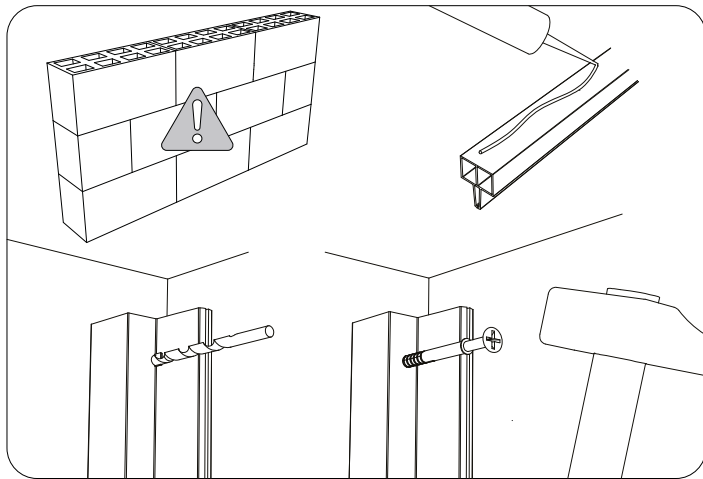
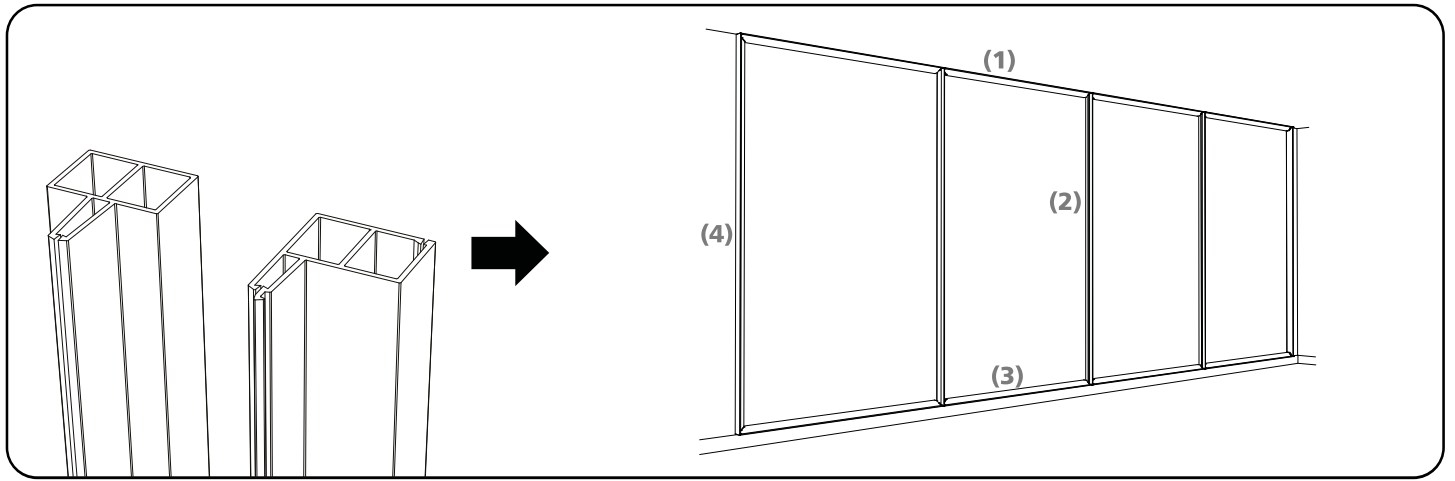


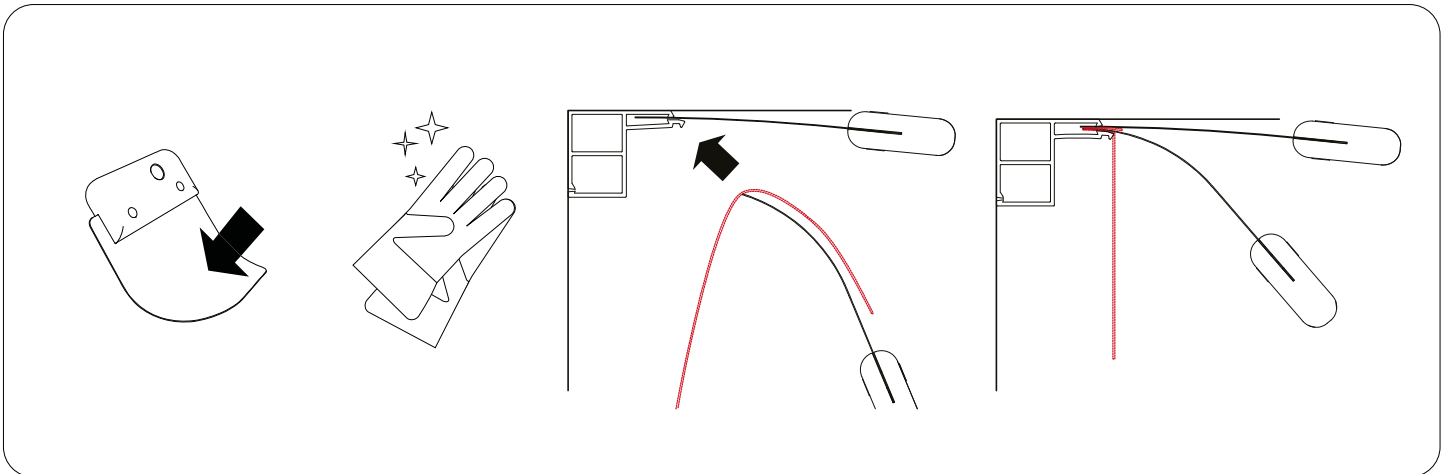
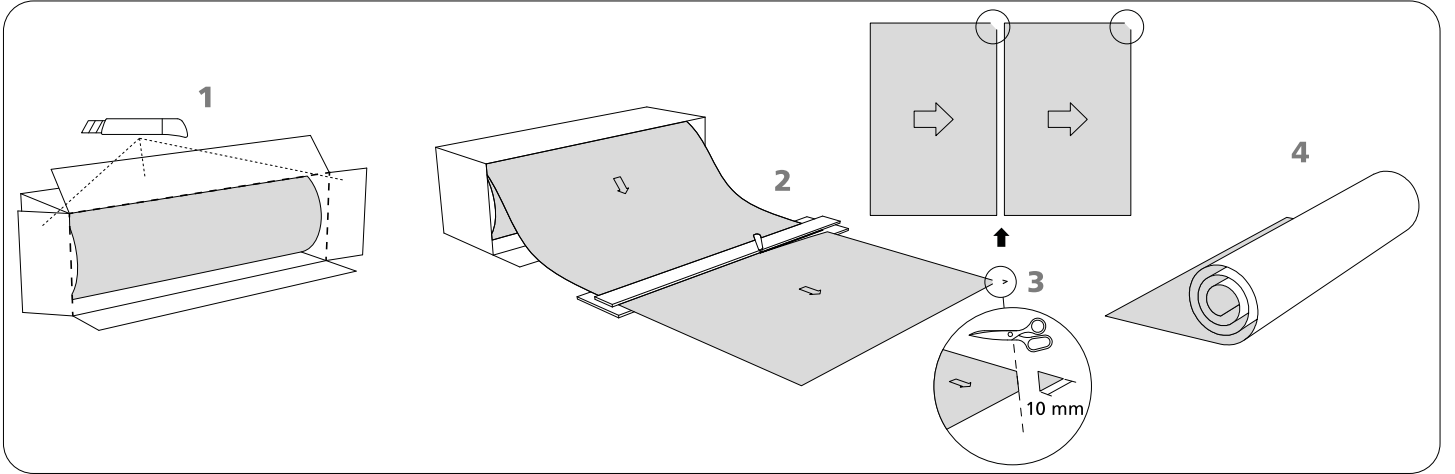
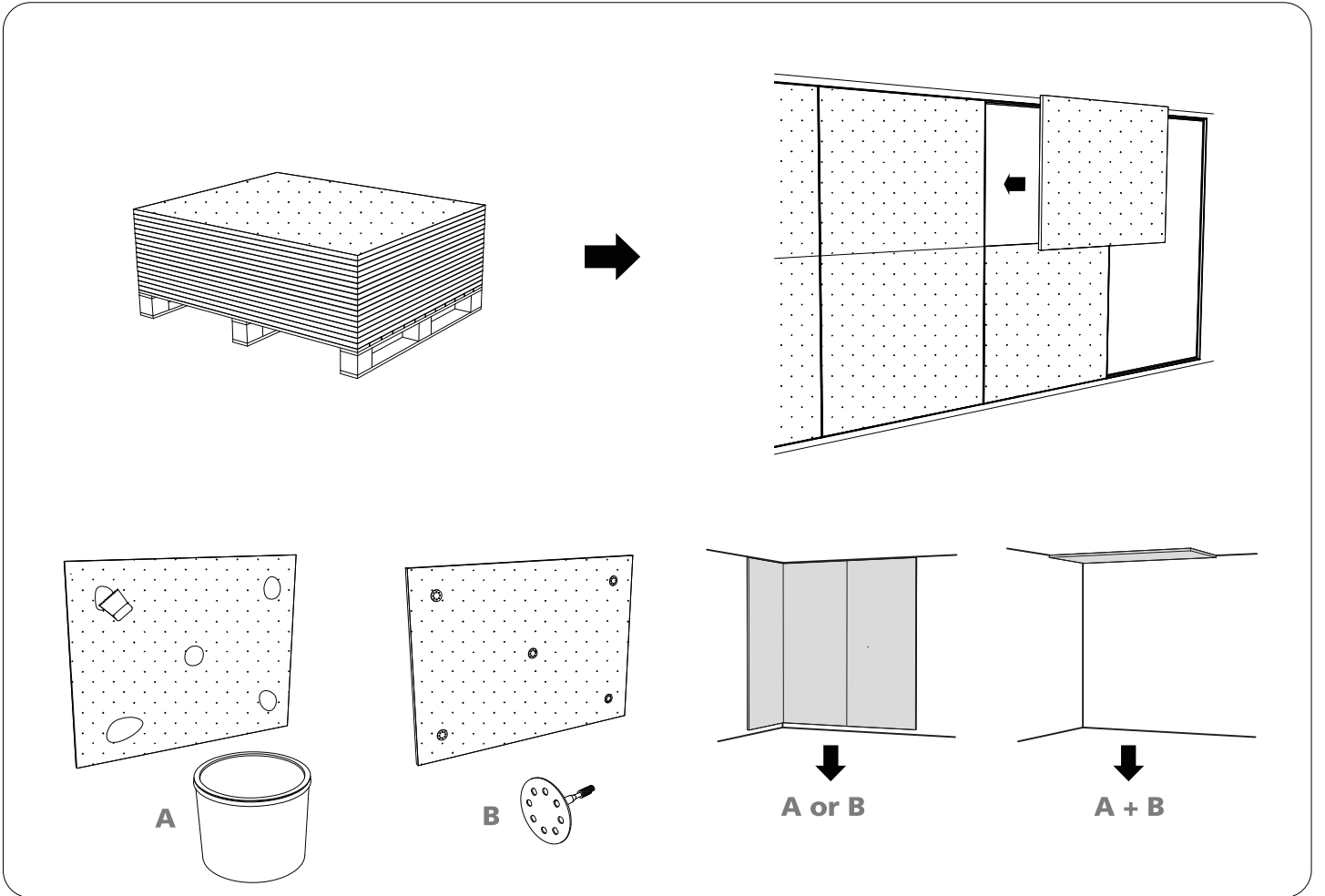
# Vibrasto 55

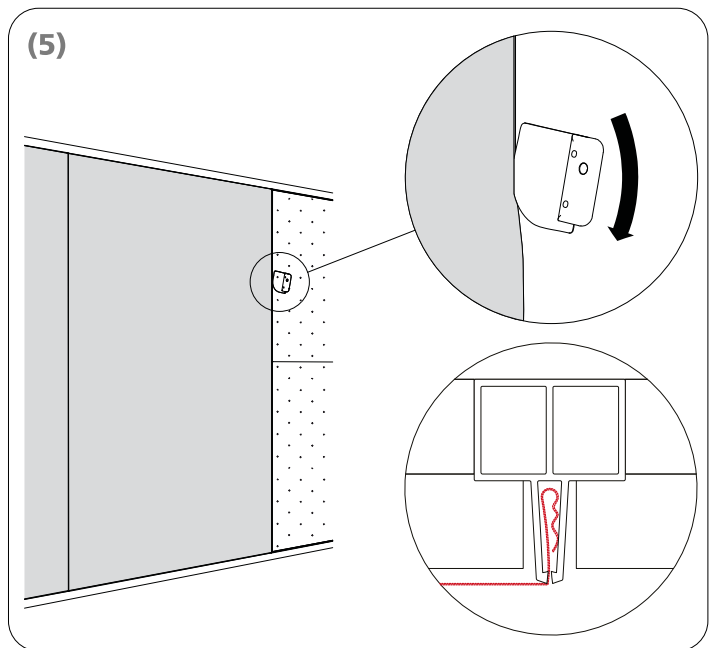
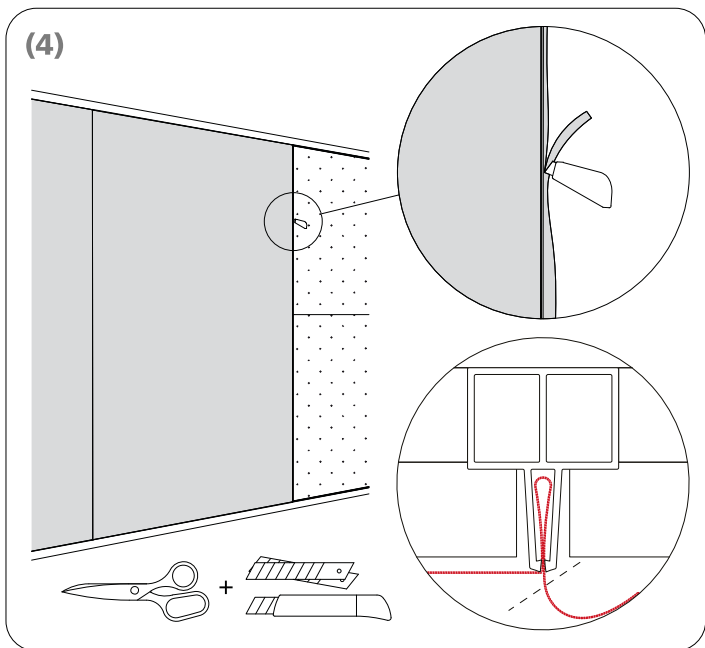
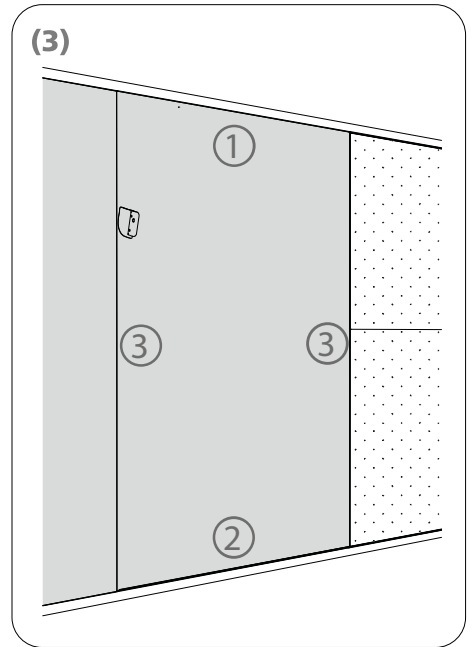
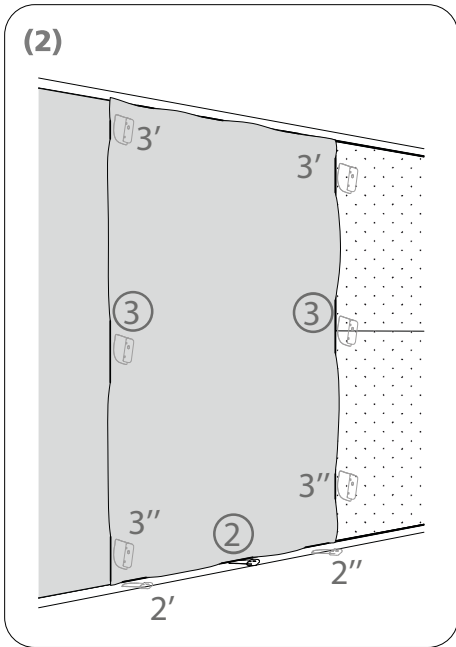
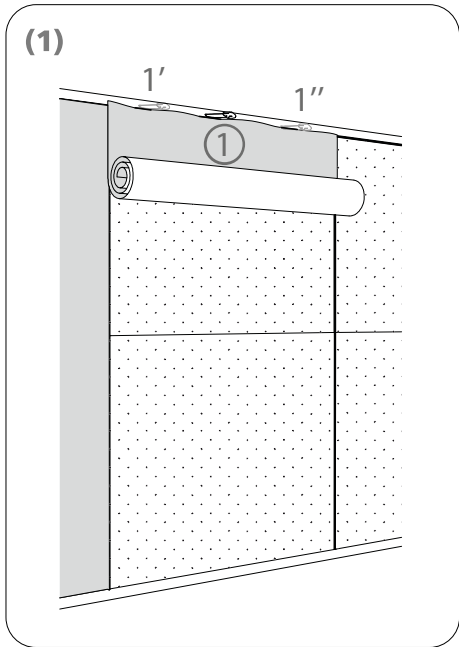
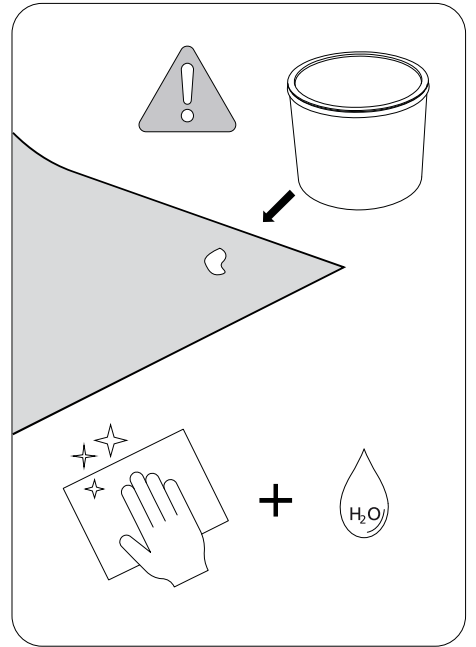
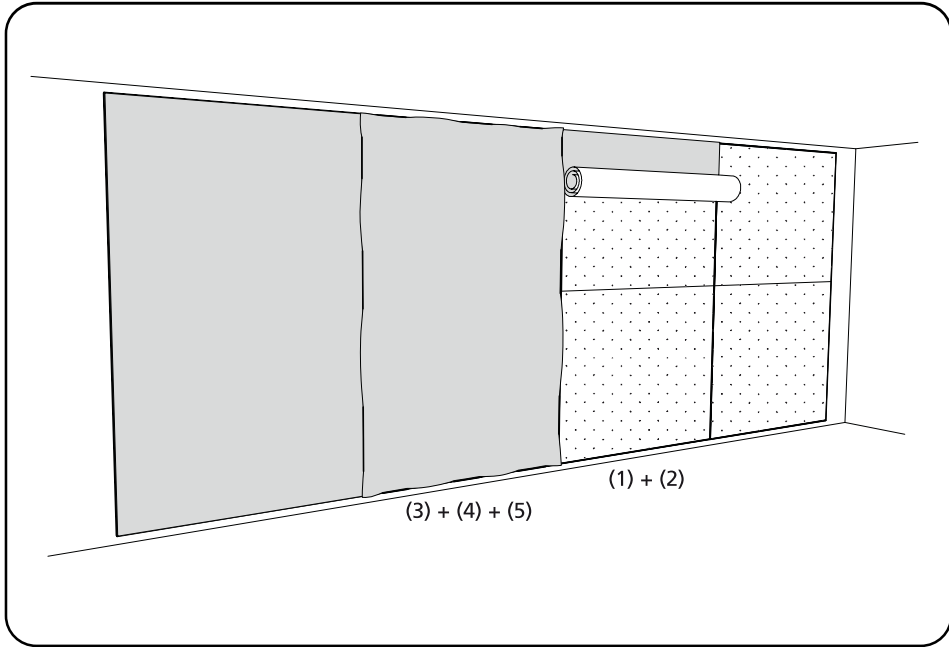














**France**

43, allée Mégevie  
33174 Gradignan

+33 (0)5 56 75 71 56  
contact@texaa.fr  
www.texaa.fr

**United Kingdom**

Becket House  
1 Lambeth Palace Road  
London SE1 7EU

+44 (0) 20 7092 3435  
contact@texaa.co.uk  
www.texaa.co.uk

**Deutschland**

Walter-Kolb-Straße 9-11  
60594 Frankfurt am Main

+49 (0) 69 962 17 63 16  
kontakt@texaa.de  
www.texaa.de