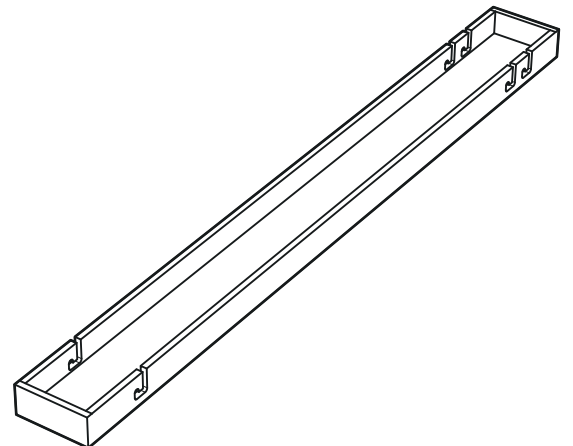
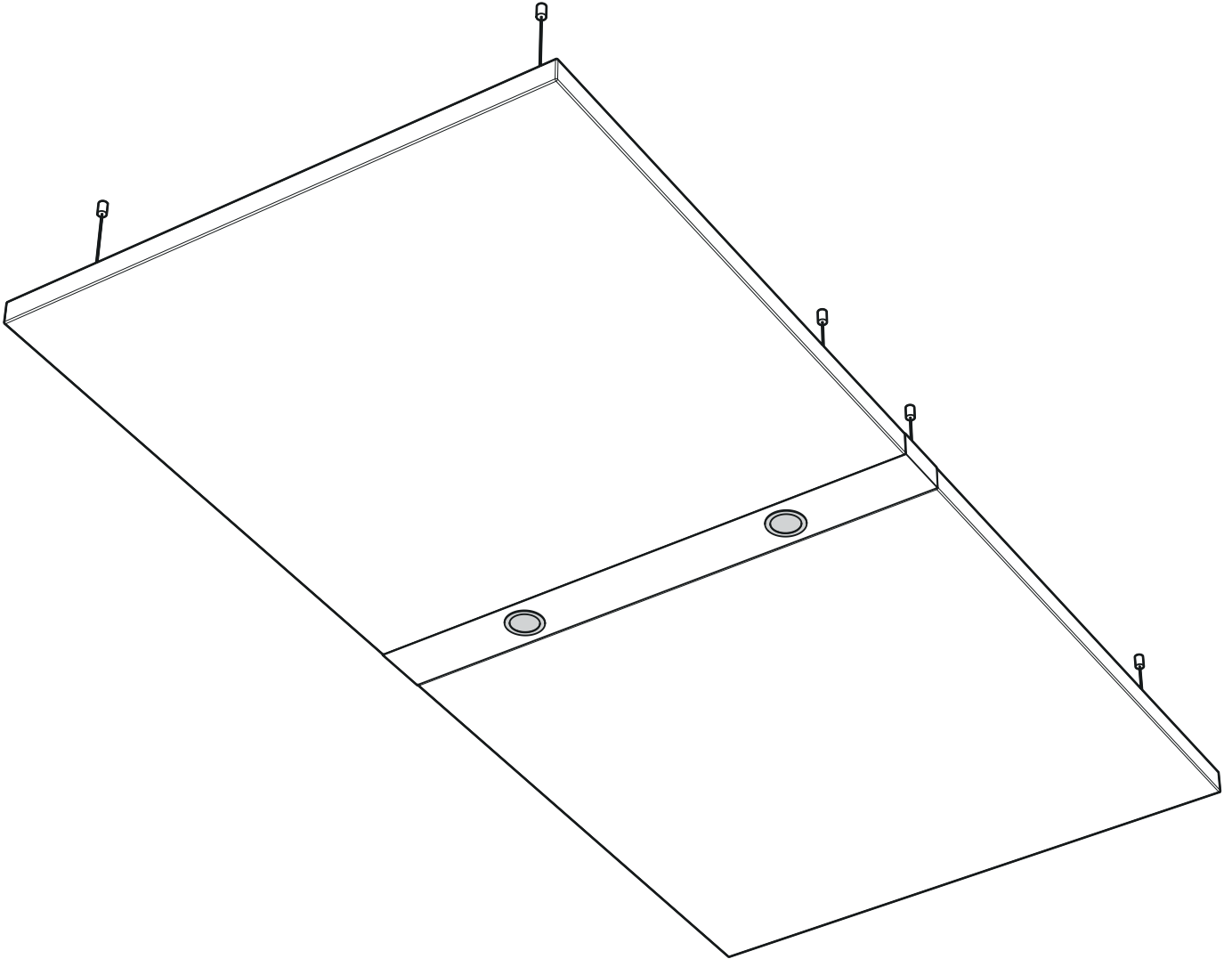
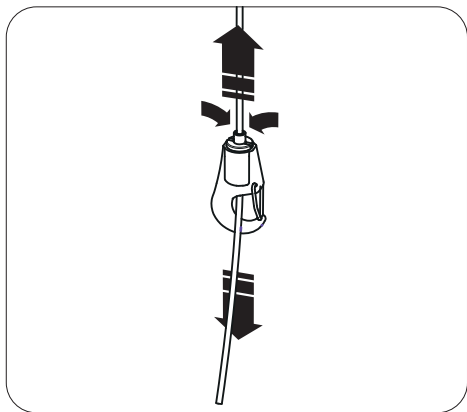
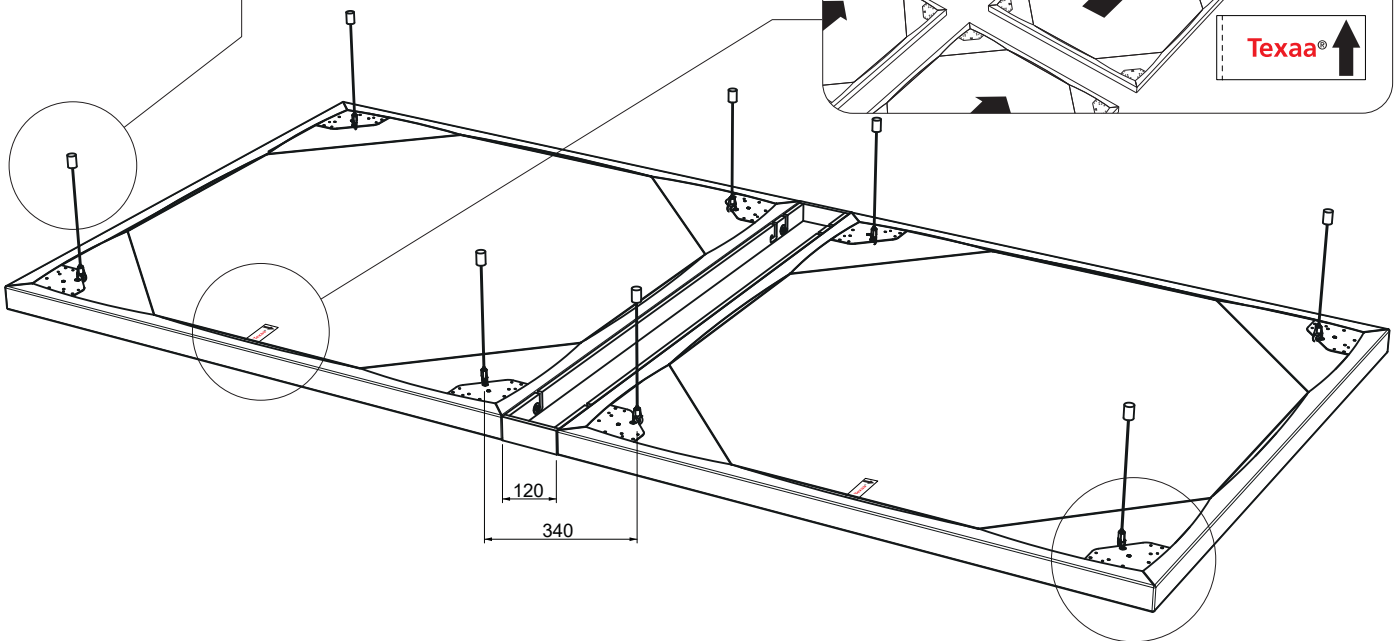
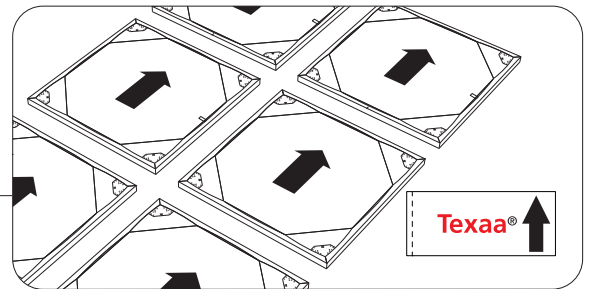
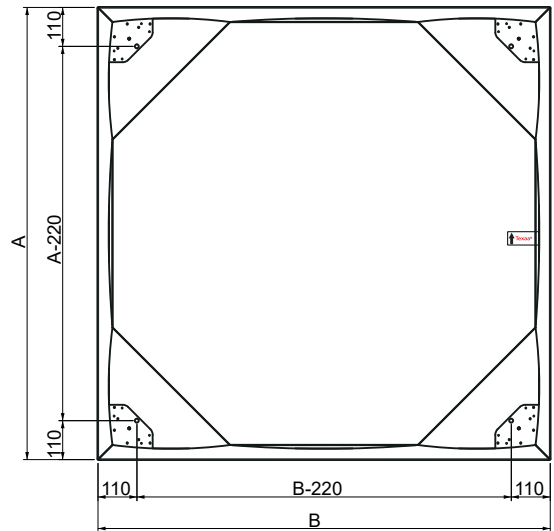
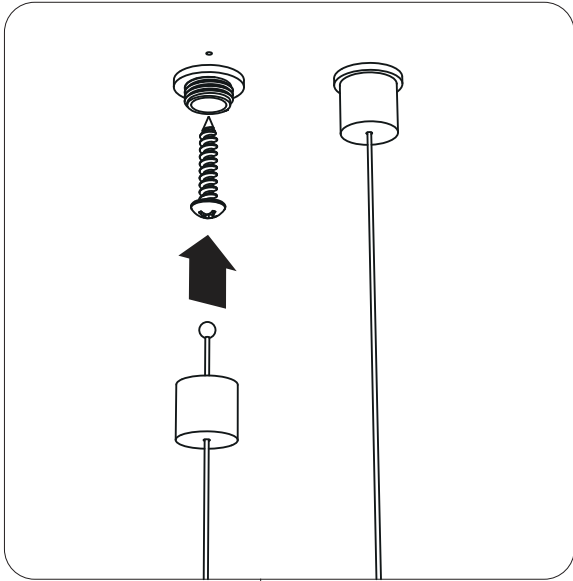
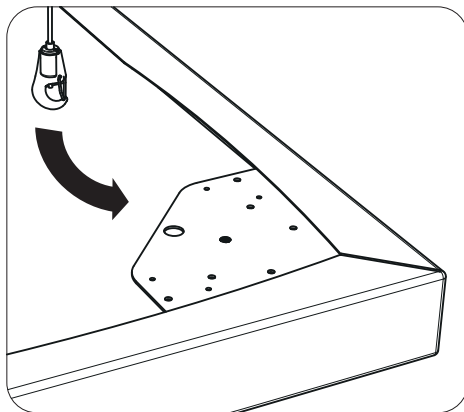


# Strato

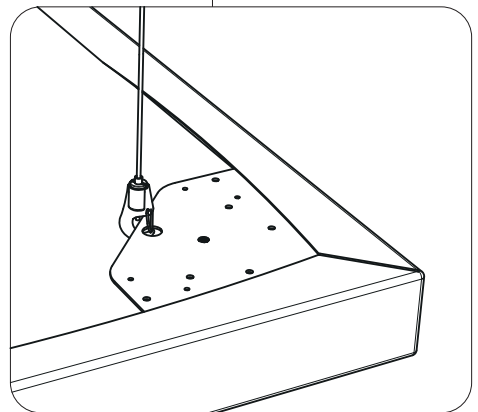




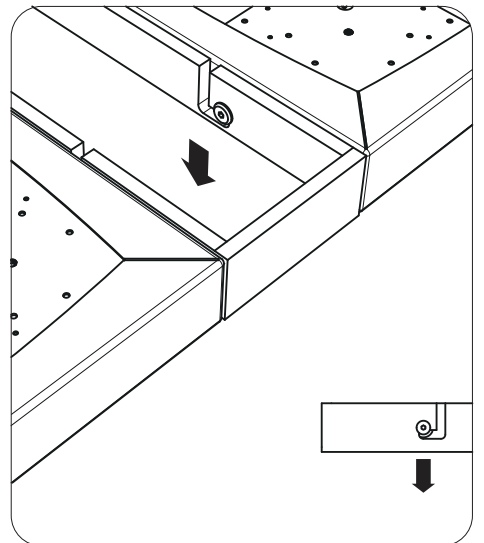
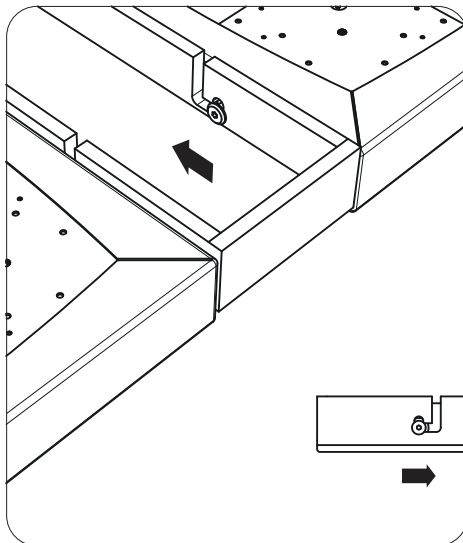
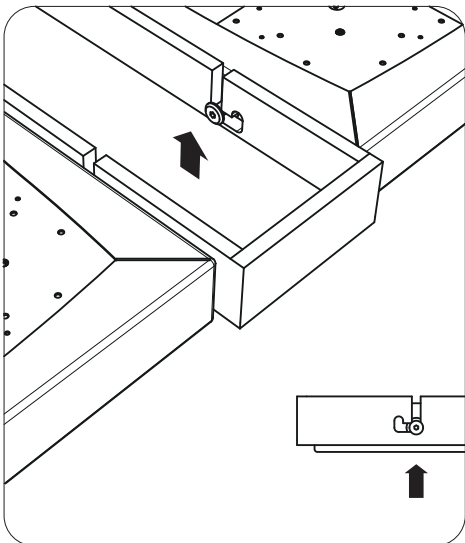
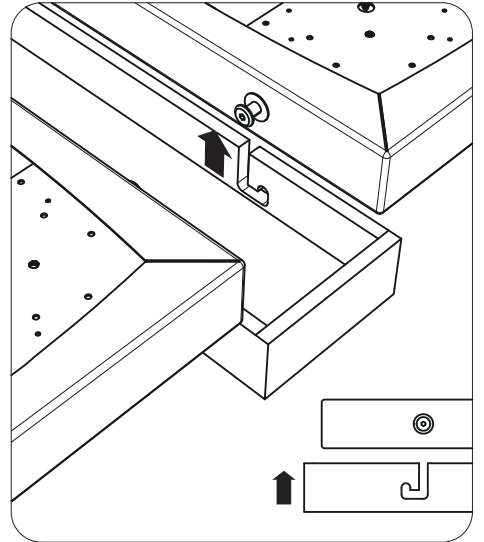
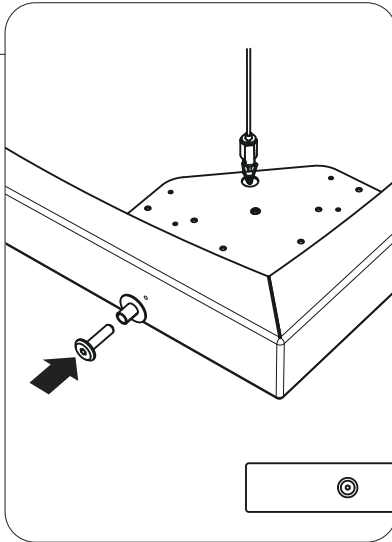
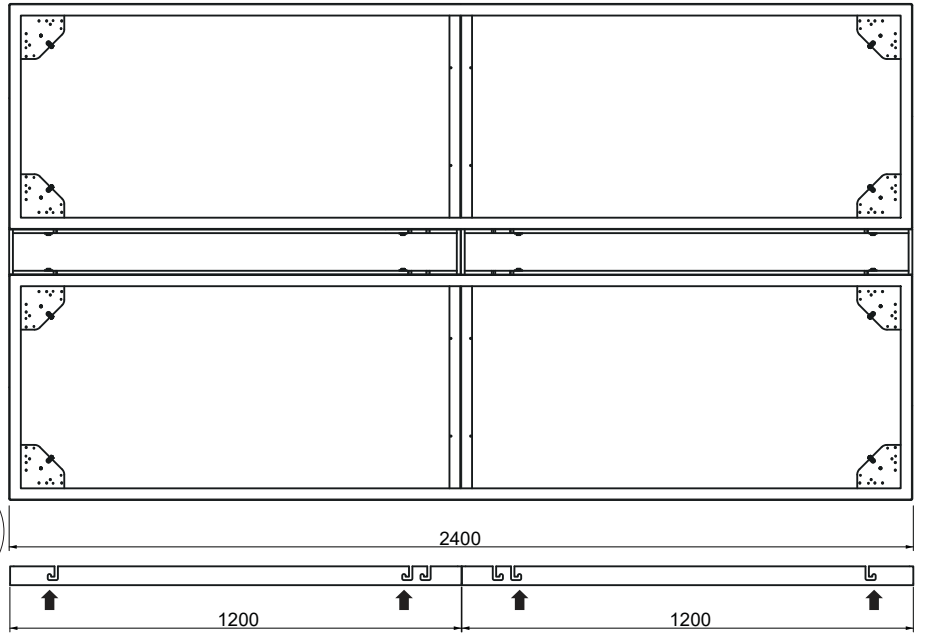
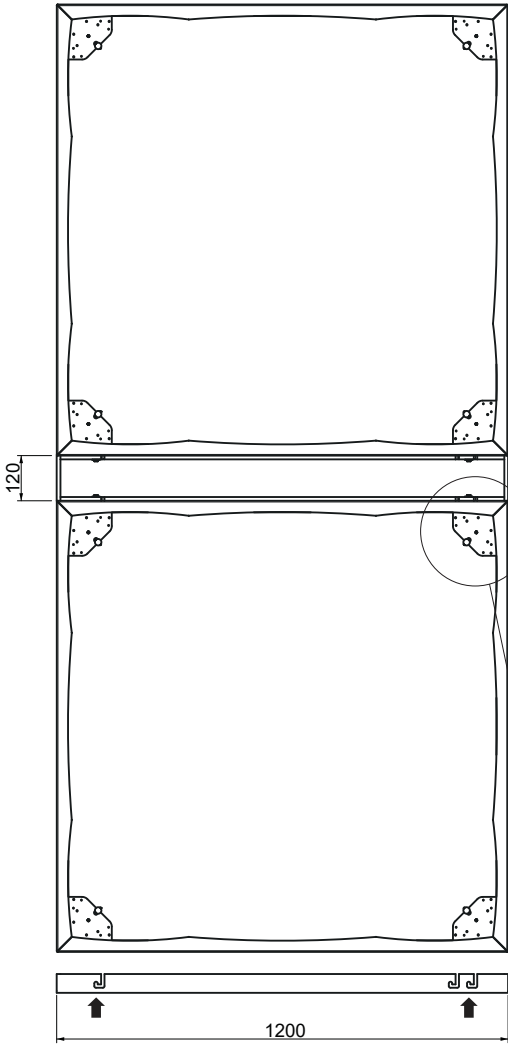
1



2



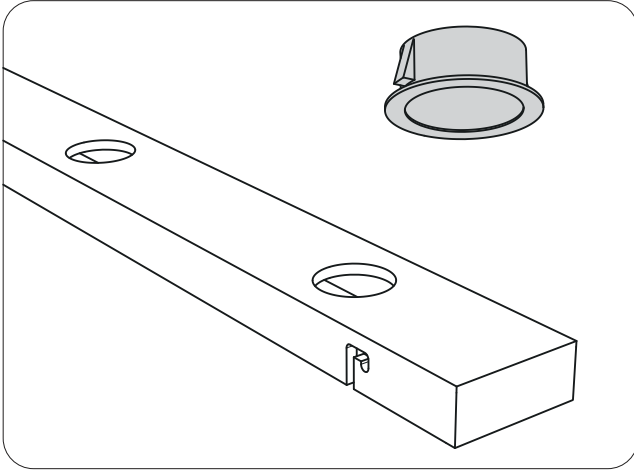
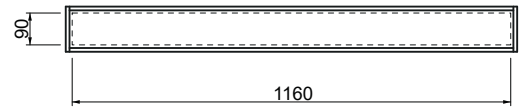
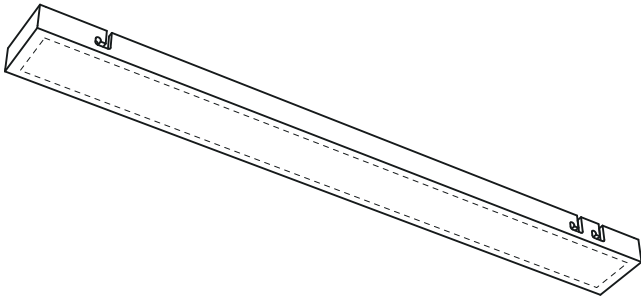
3



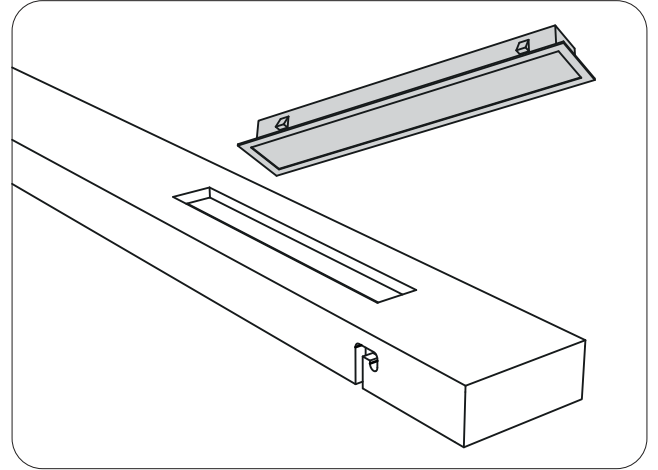
3

4

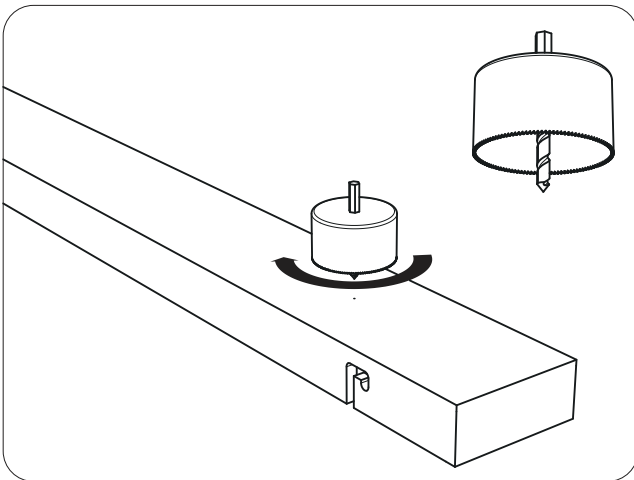
5



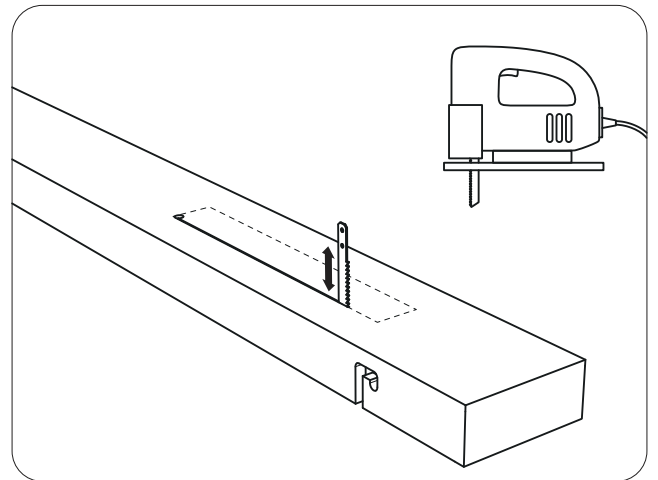
**A**



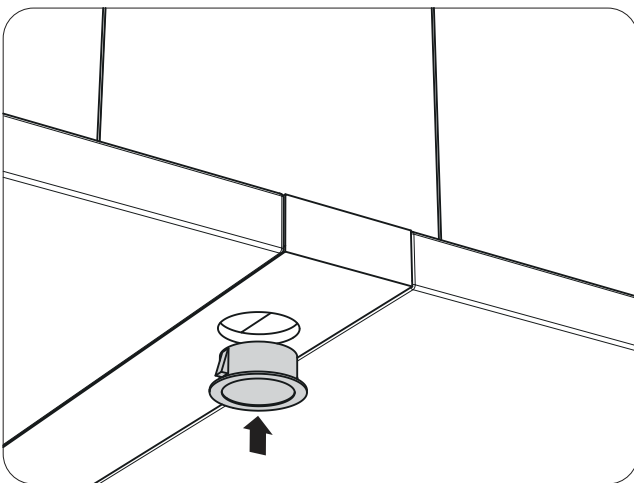
**B**



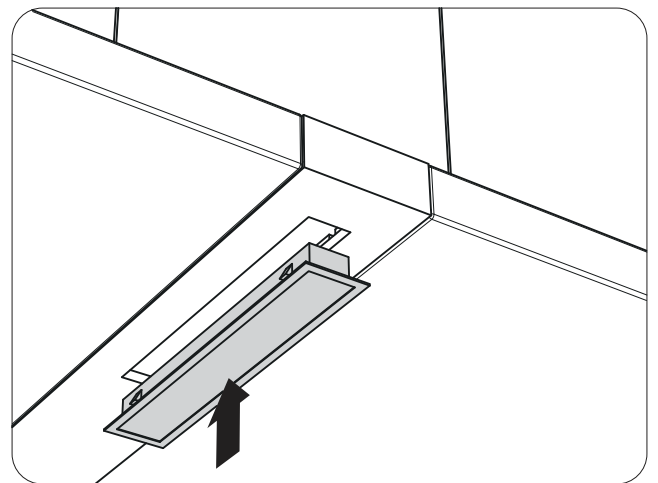
**A1**



**B1**



**A2**



**B2**

**France**

43, allée Mégevie  
33174 Gradignan

+33 (0)5 56 75 71 56  
contact@texaa.fr  
www.texaa.fr

**Deutschland**

Walter-Kolb-Straße 9-11  
60594 Frankfurt am Main

069/962 17 63 16  
kontakt@texaa.de  
www.texaa.de

**United Kingdom**

Becket House, 1 Lambeth  
Palace Road  
SE1 7EU London

020 7092 3435  
contact@texaa.co.uk  
www.texaa.co.uk