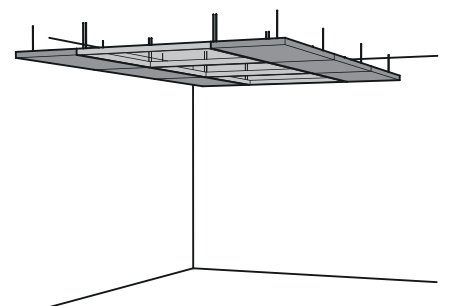
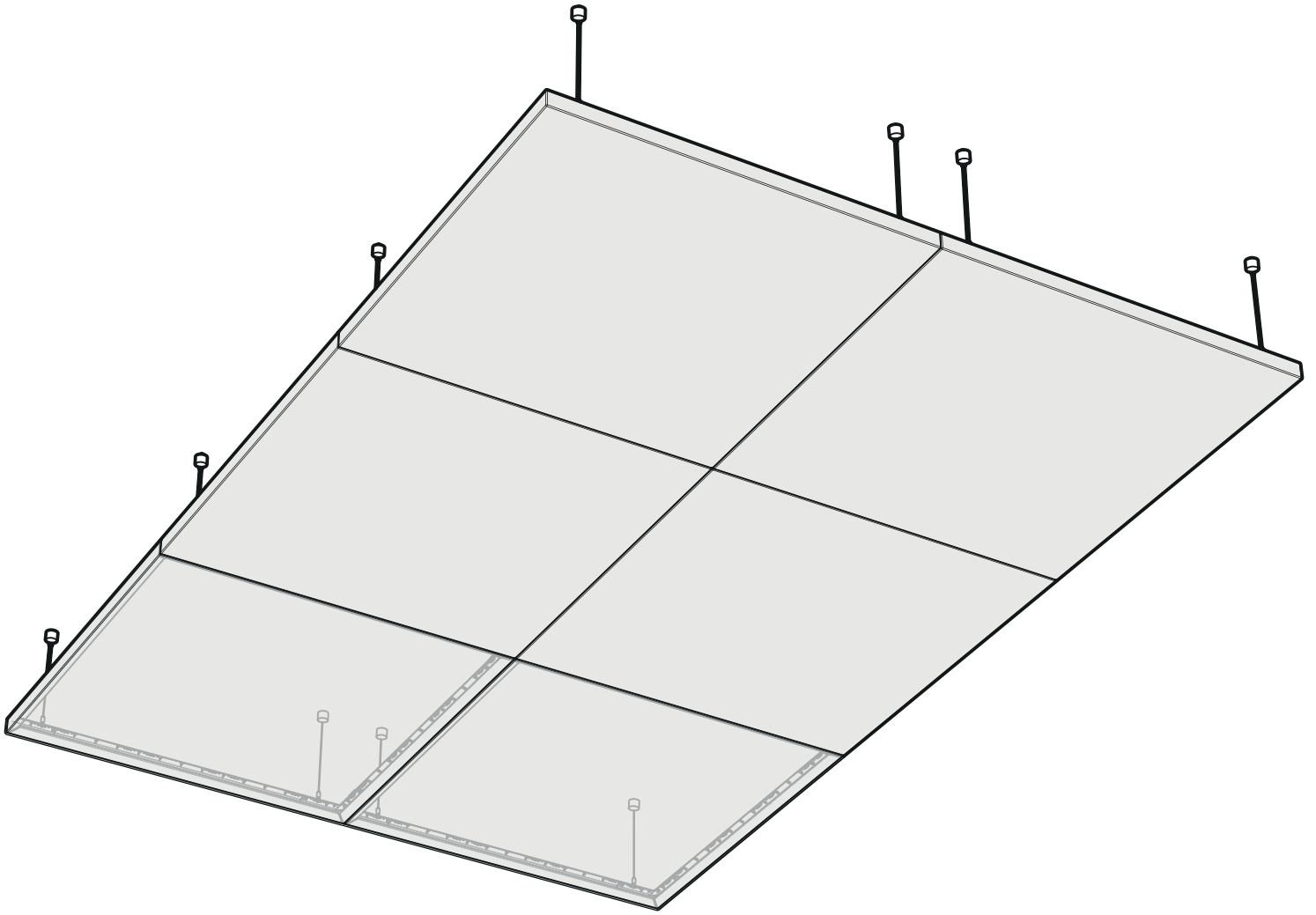
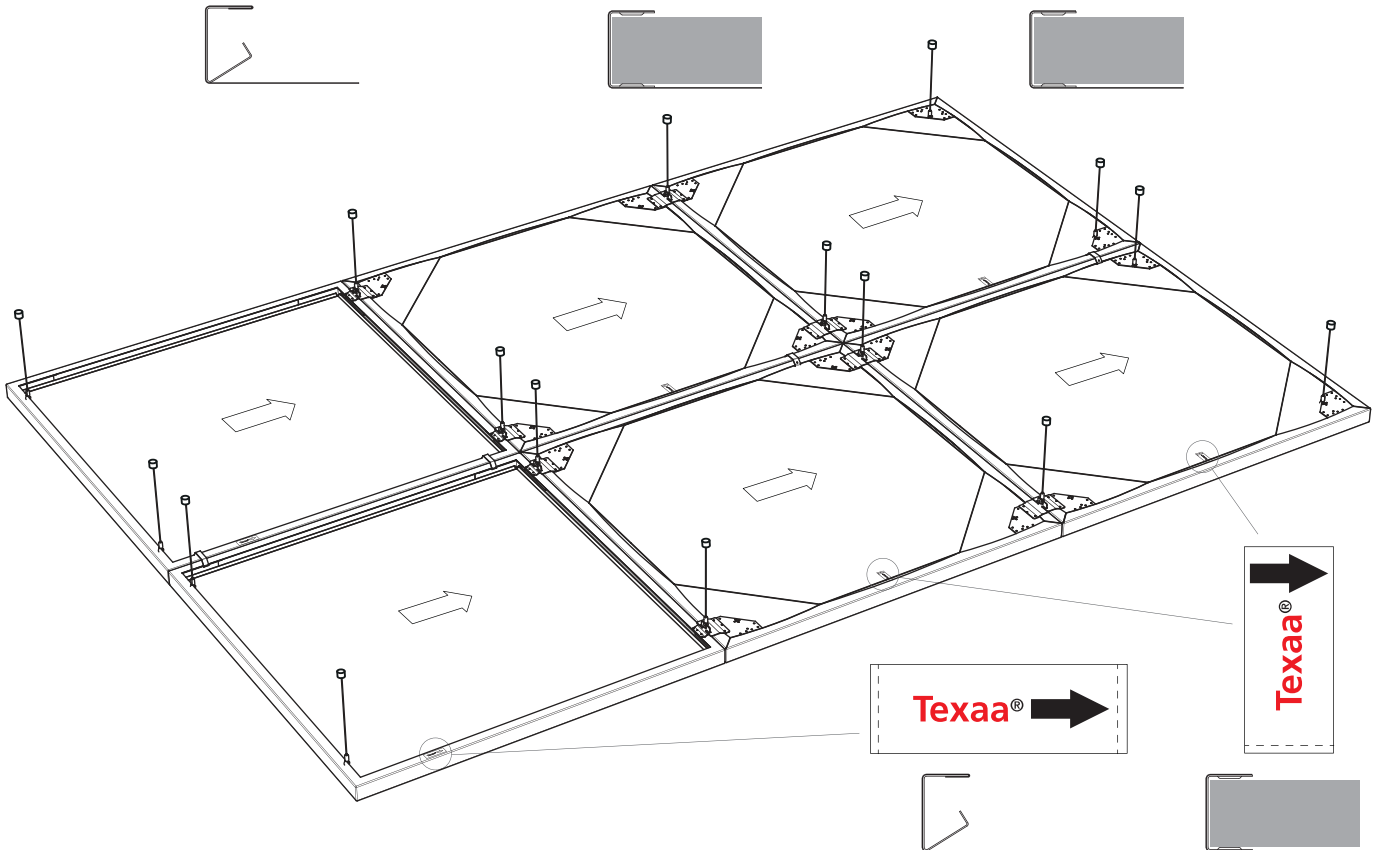
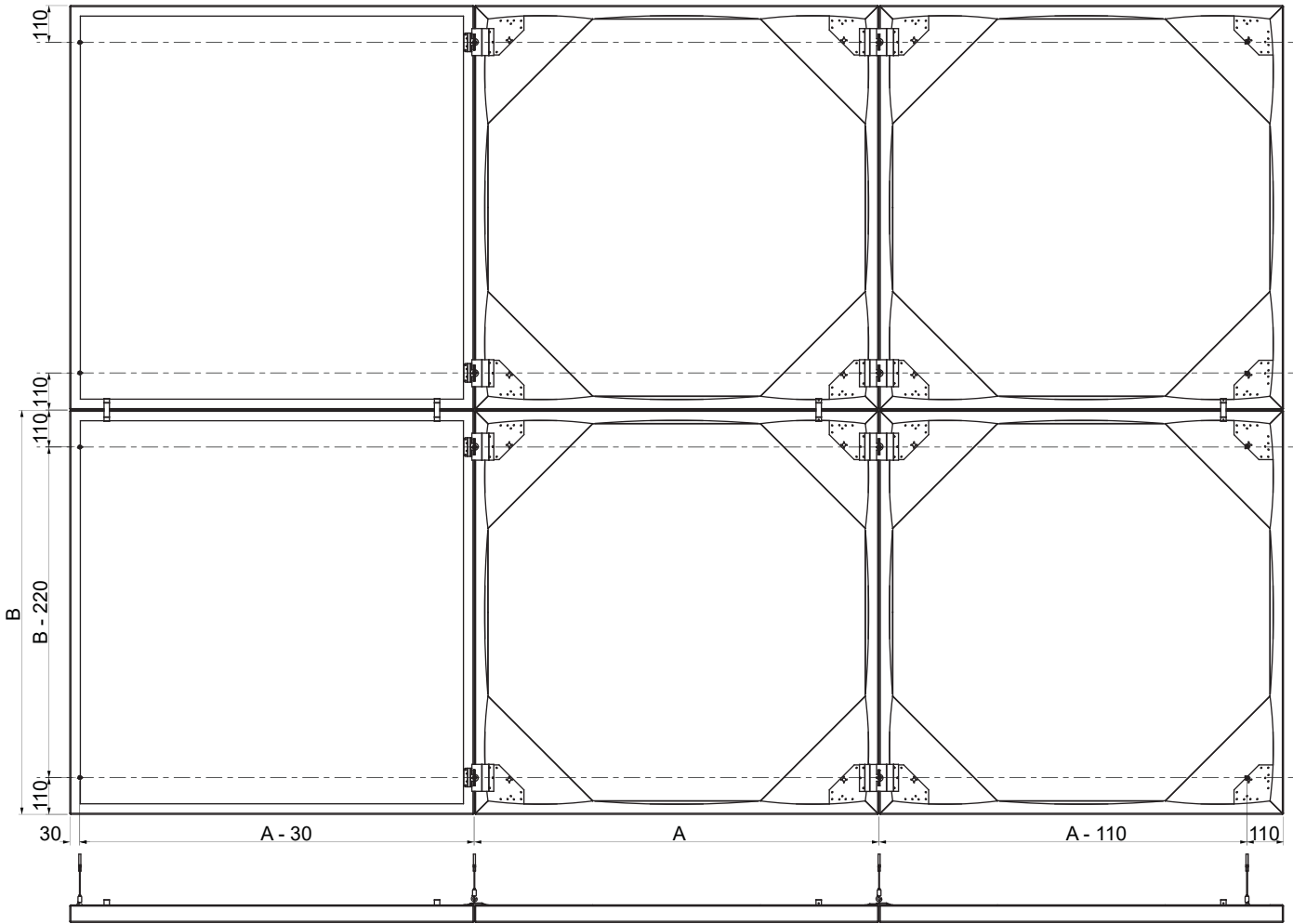
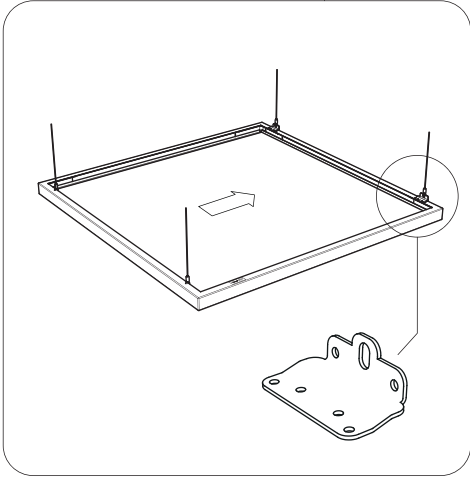
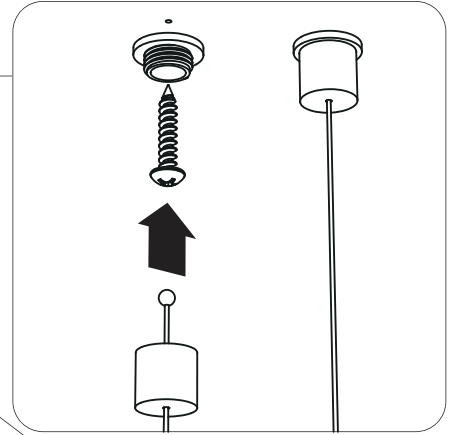
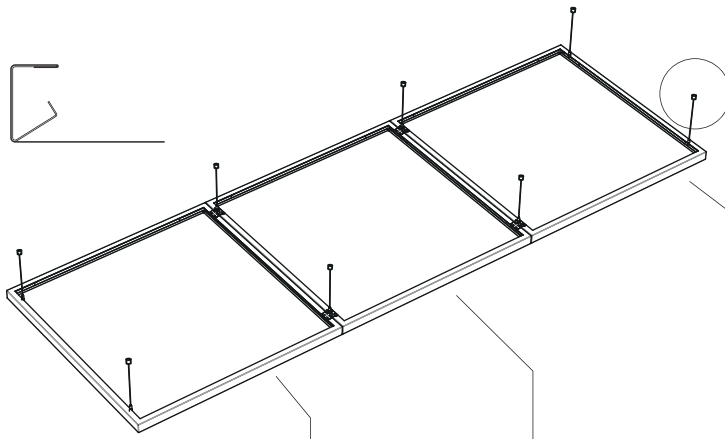


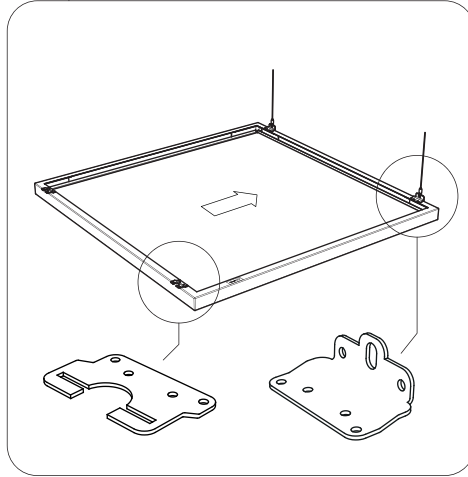
# Strato



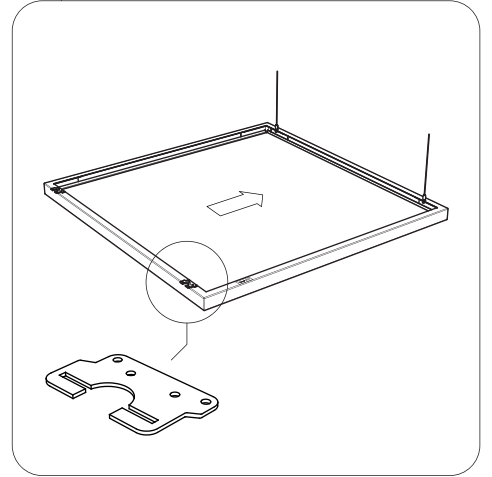




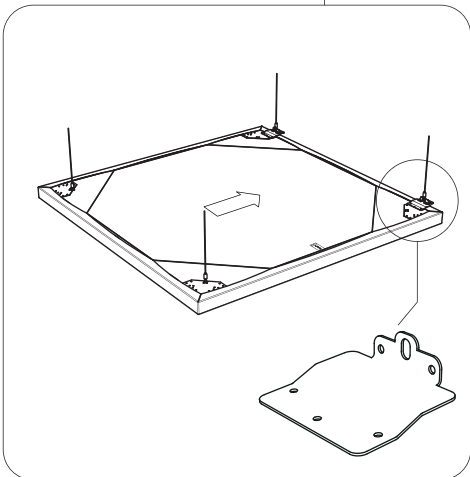
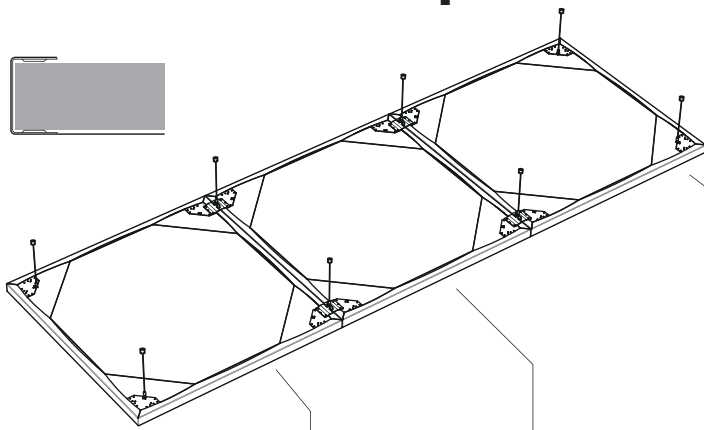
**1**



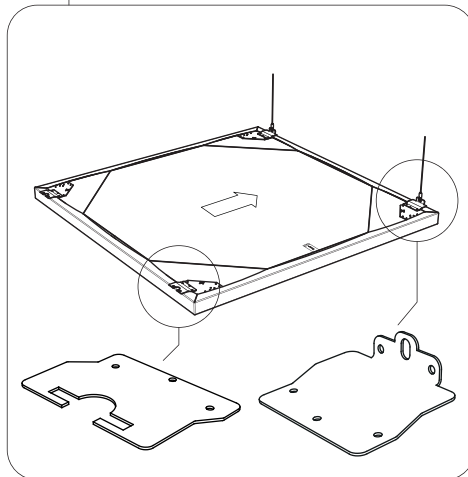
**2**



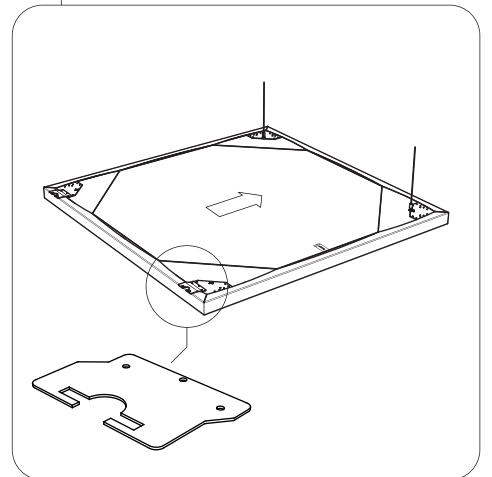
**3**



**1**

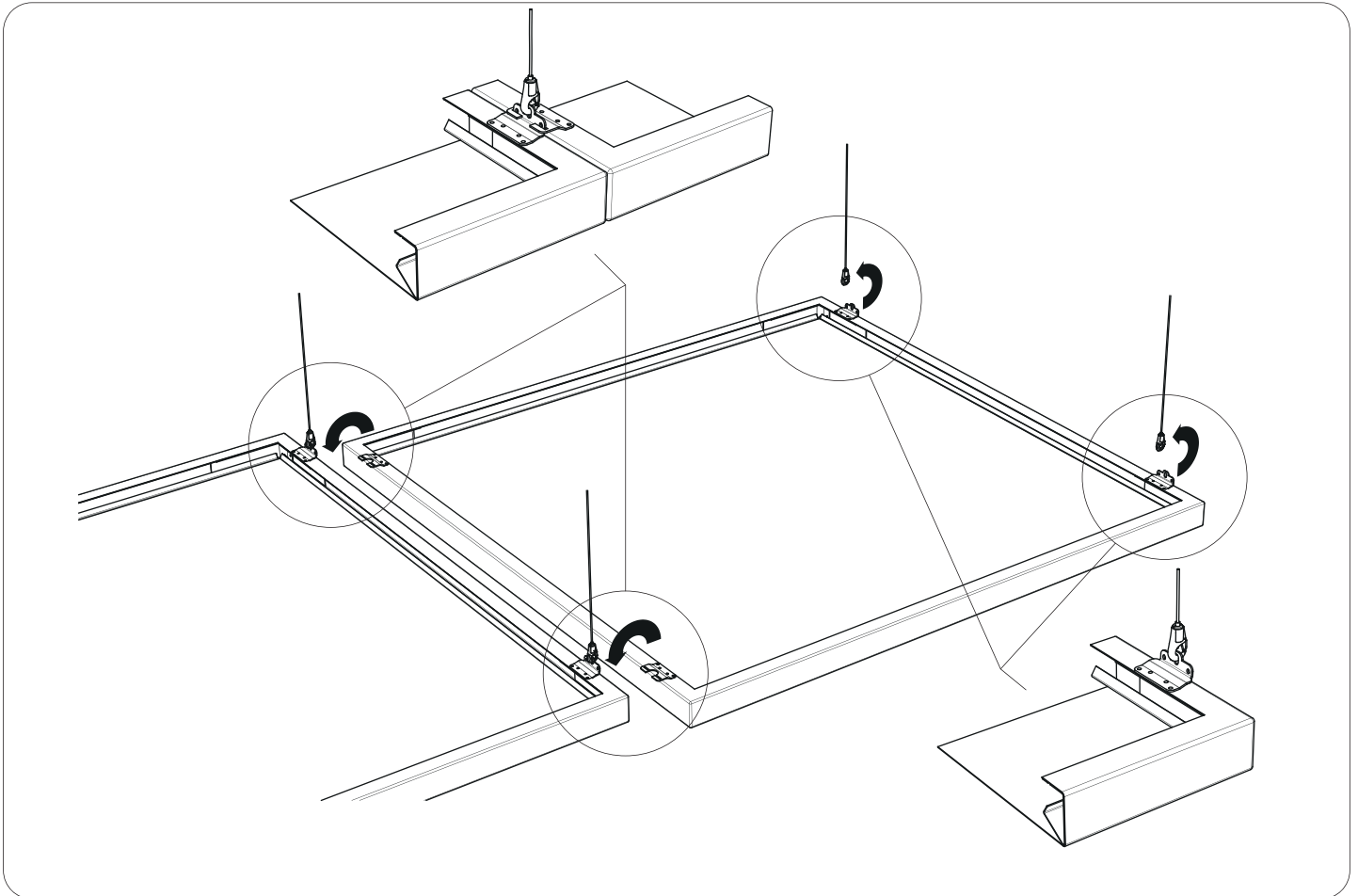
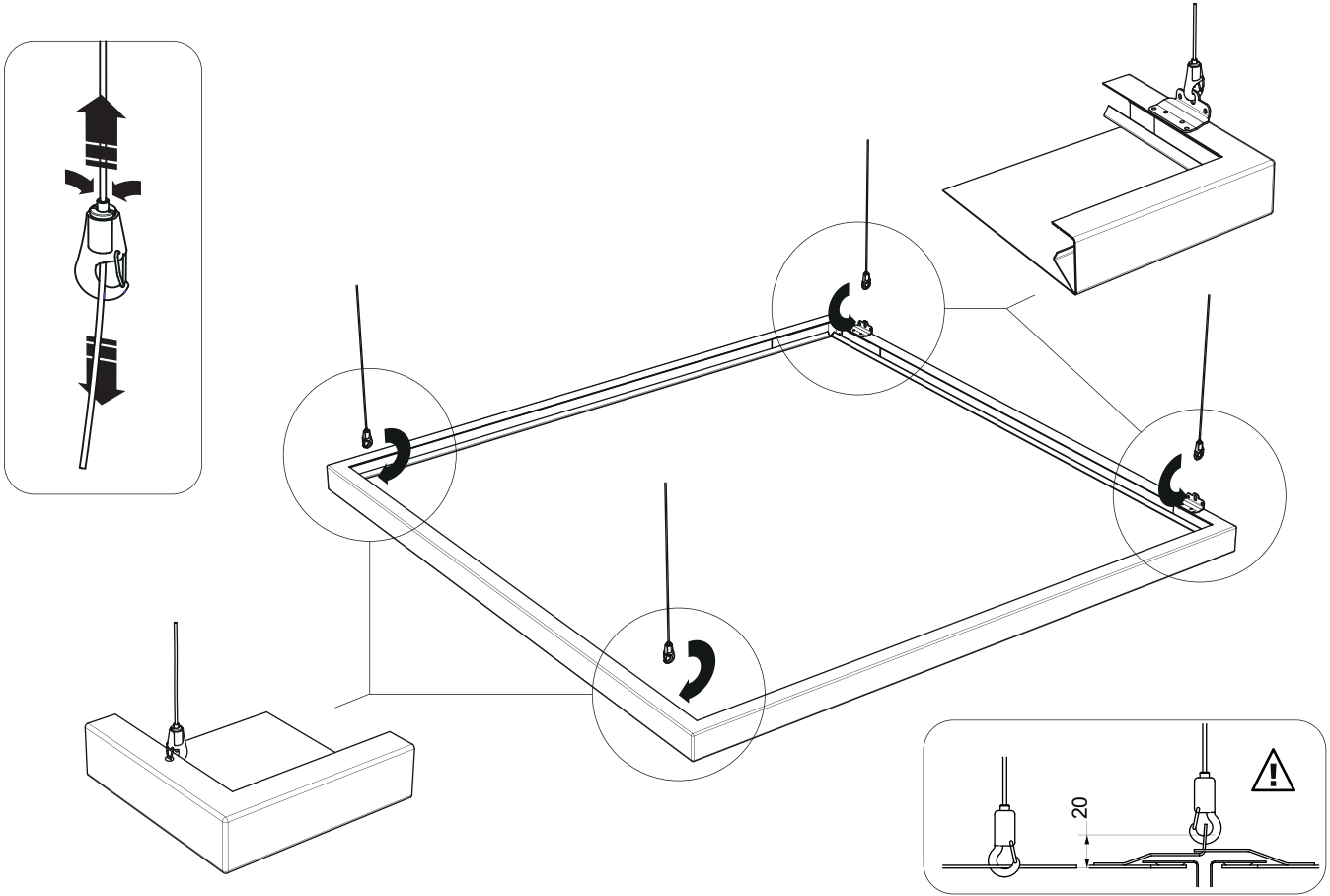


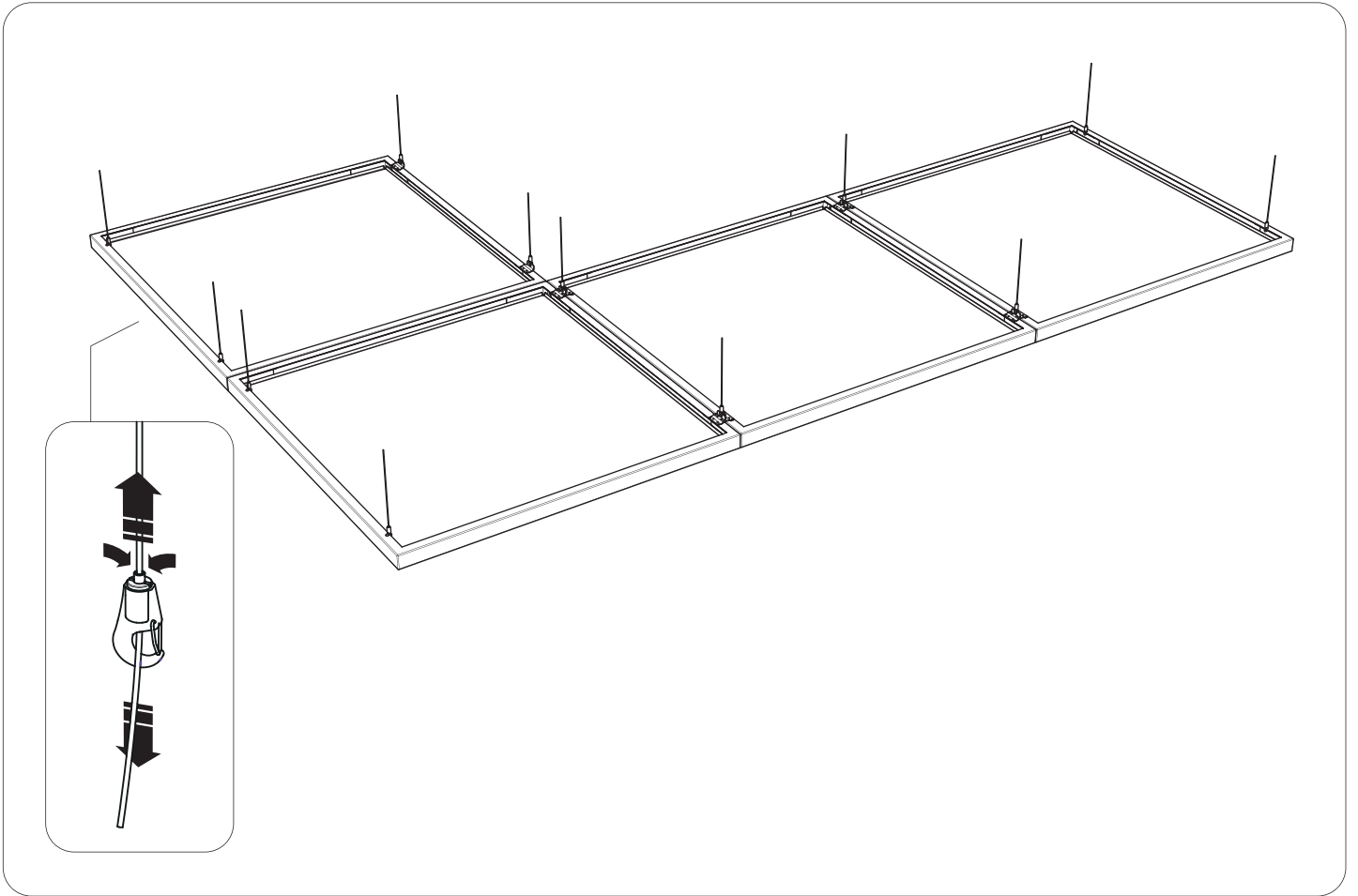
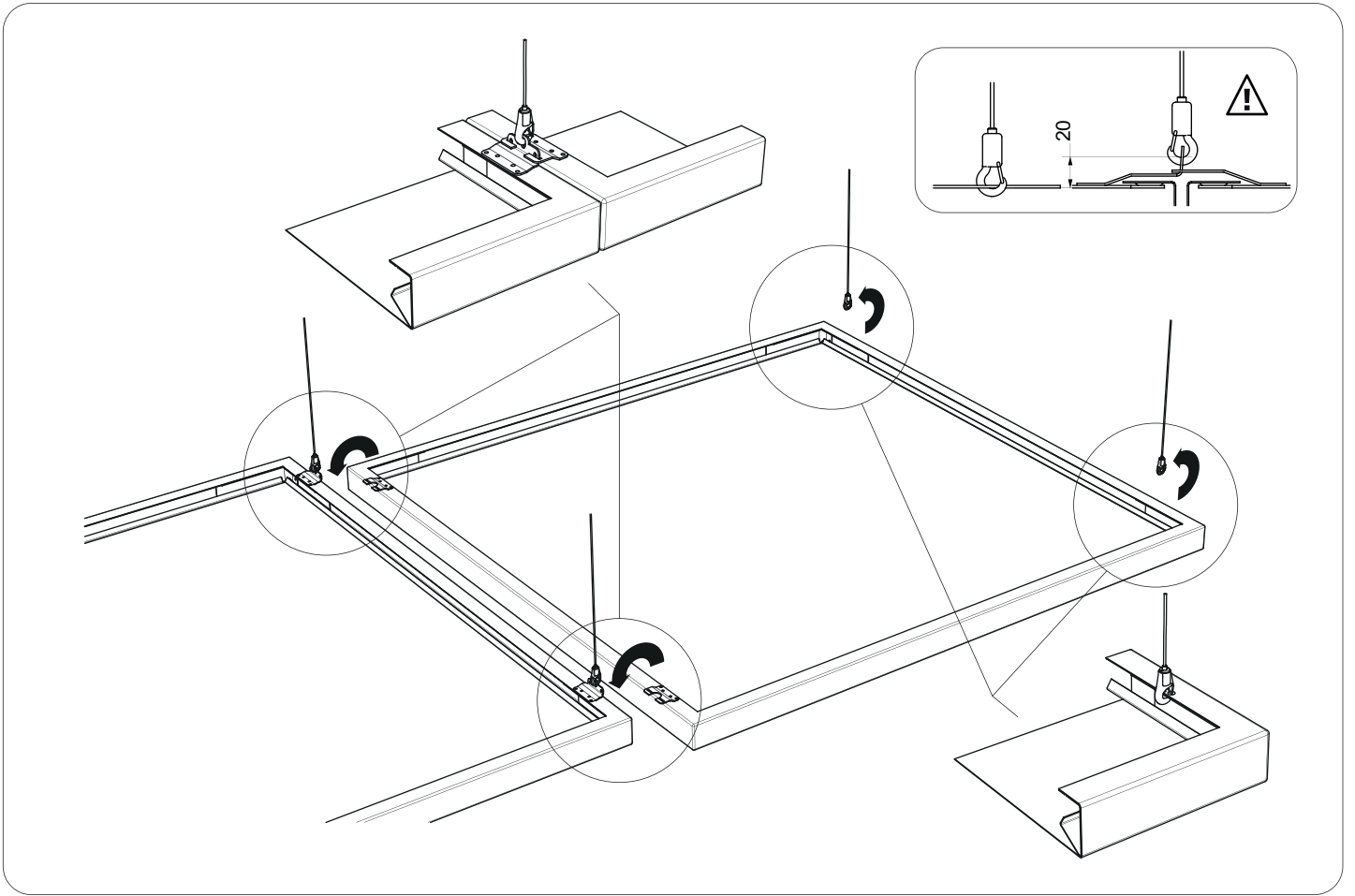
**2**

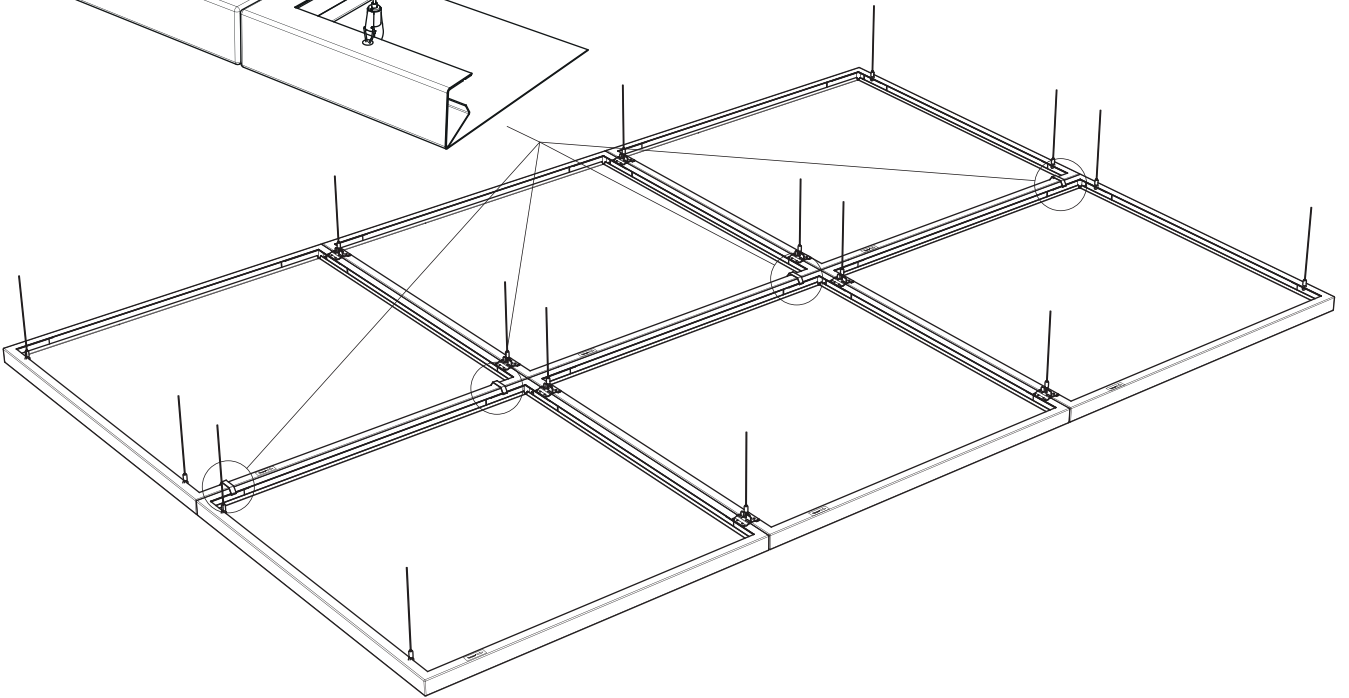
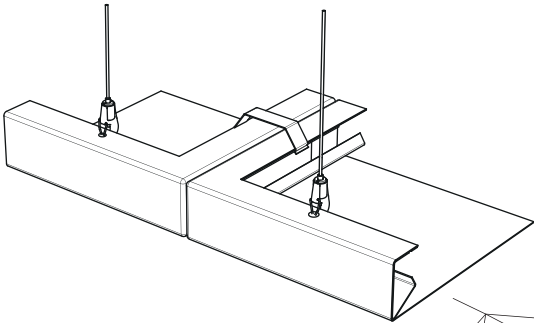
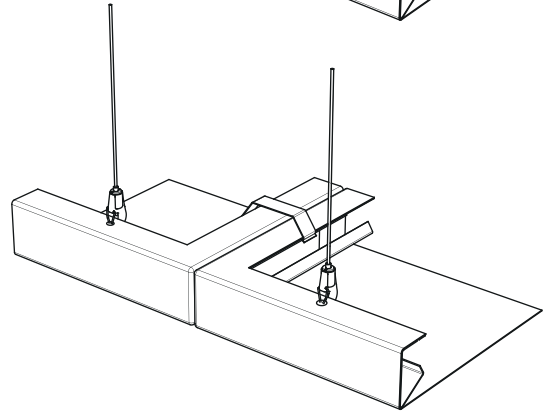
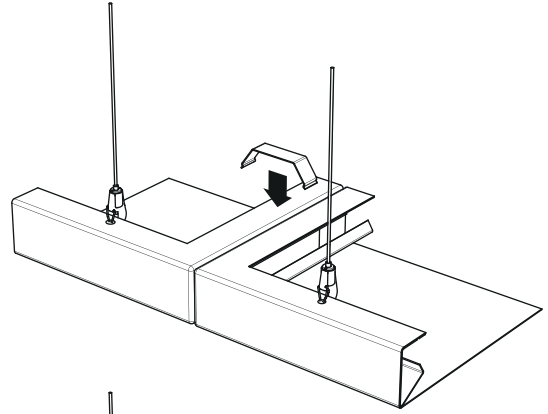
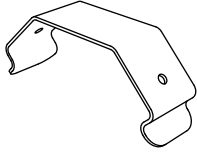
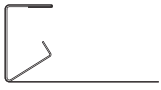


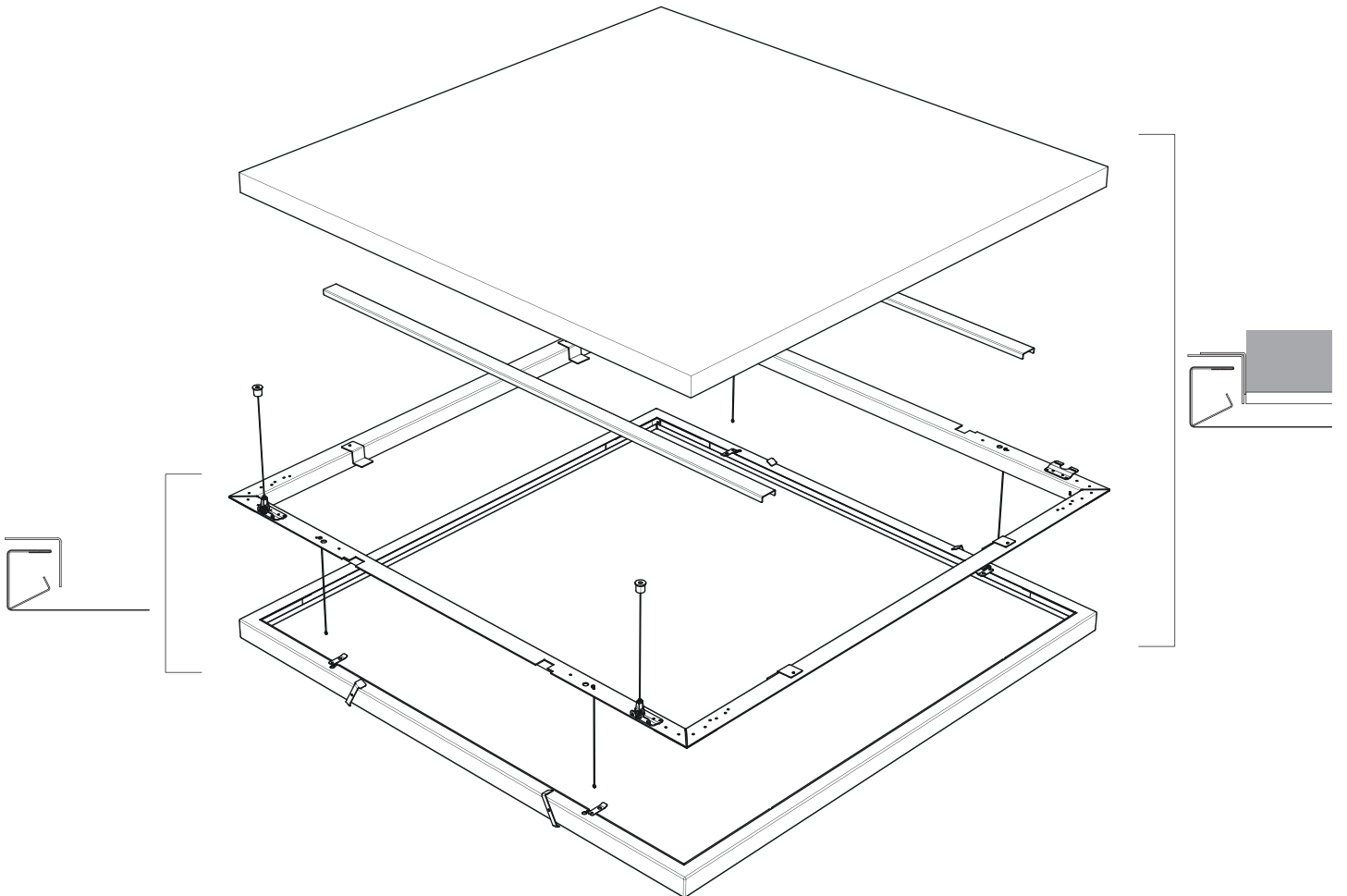
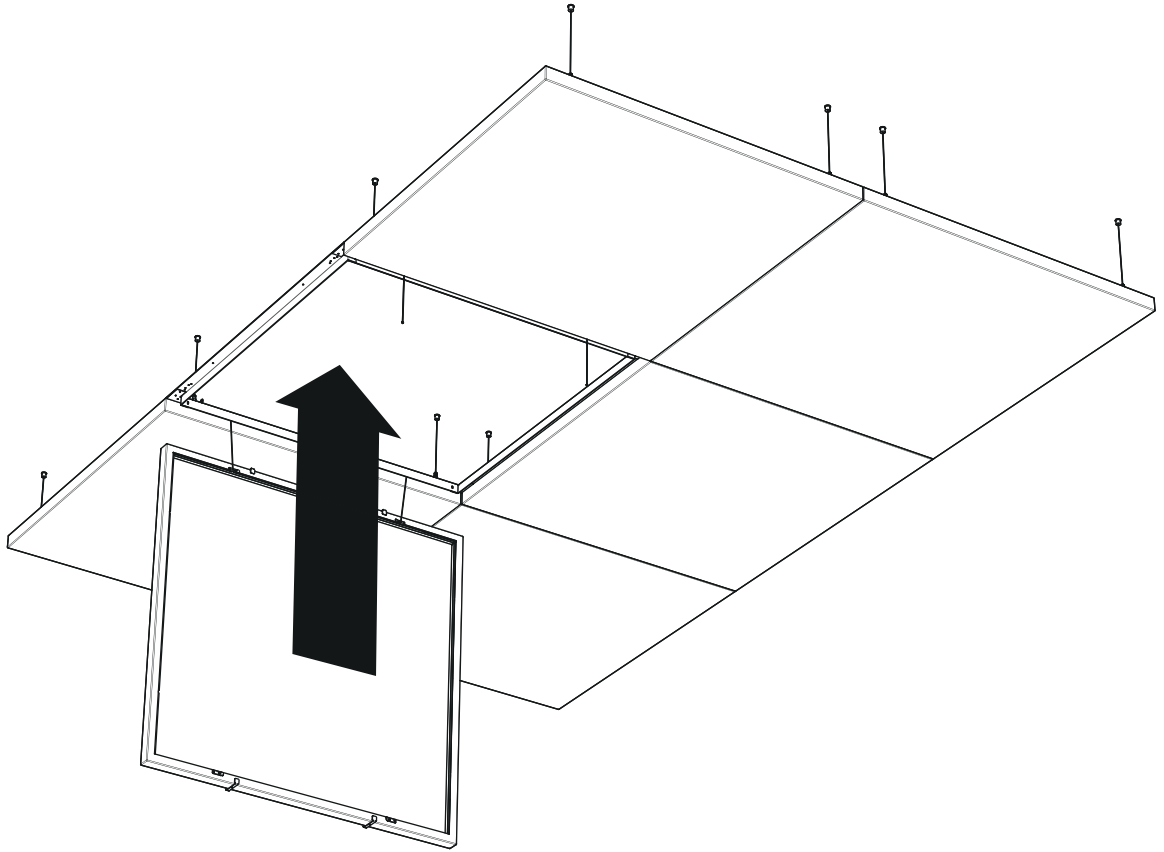
**3**

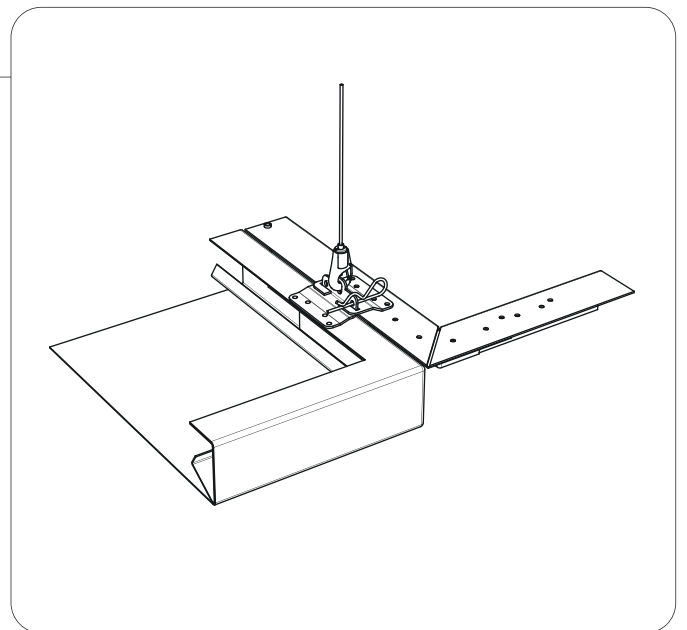
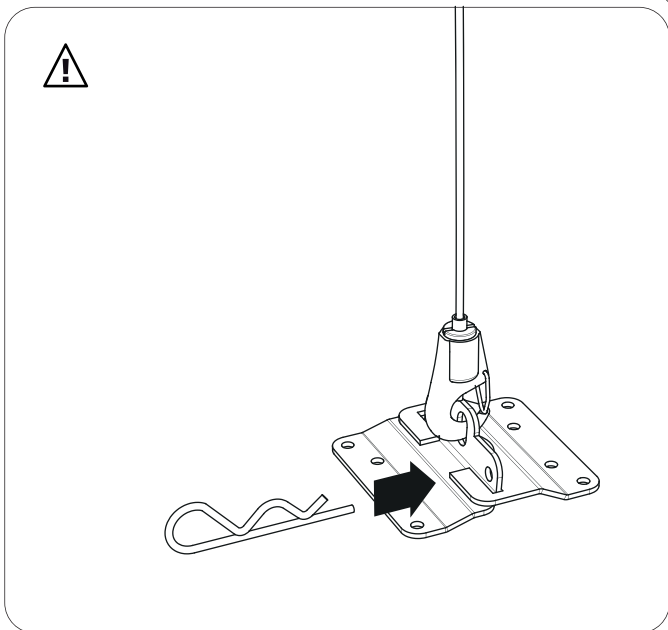
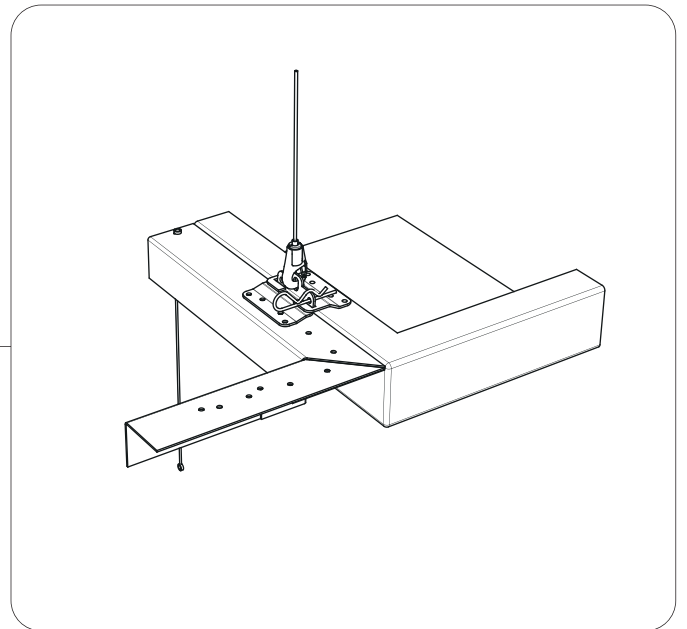
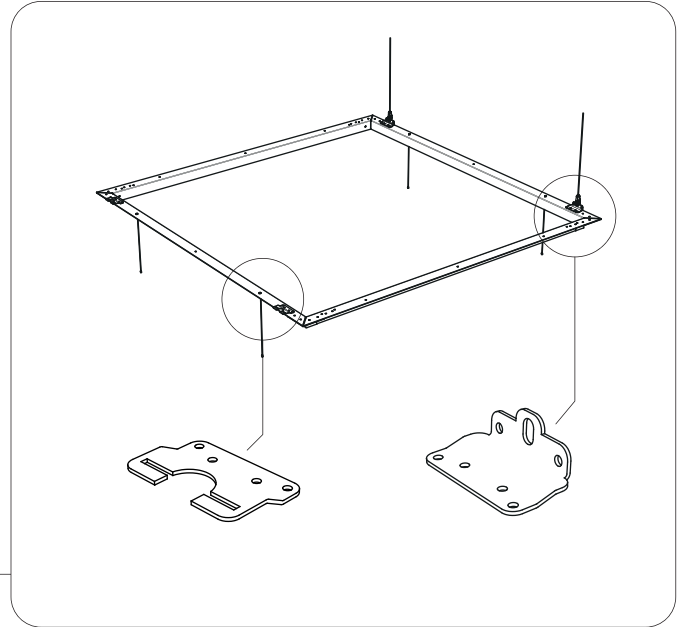
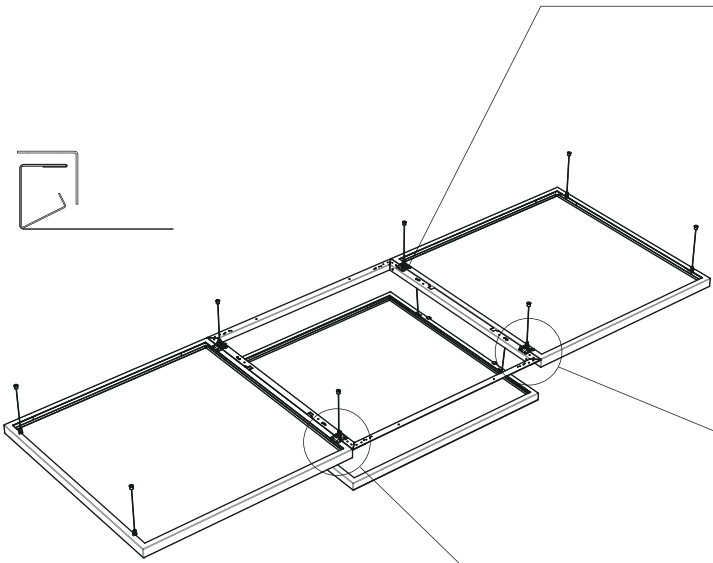
3



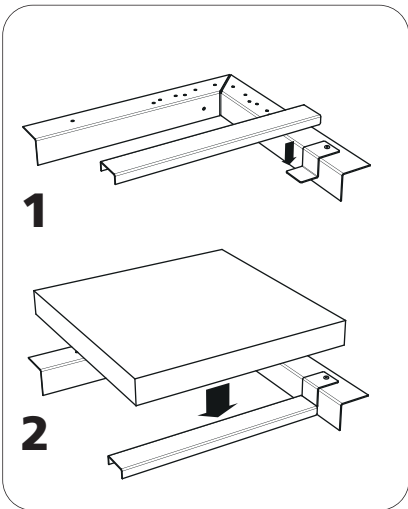
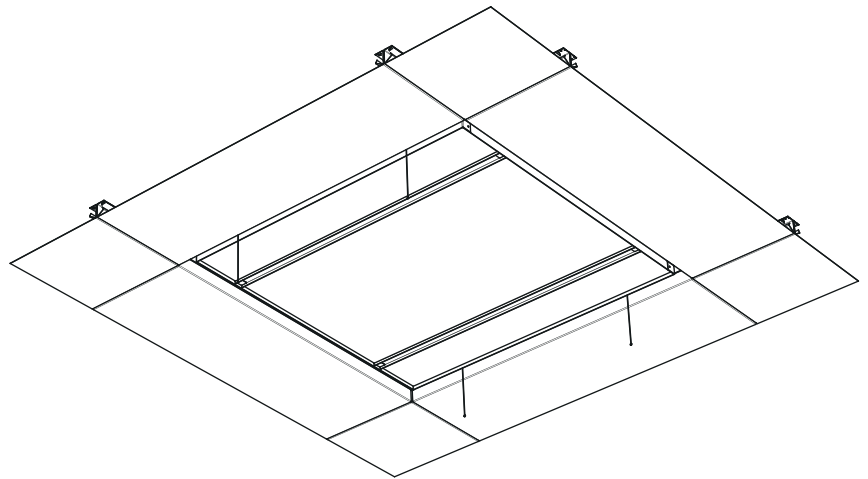
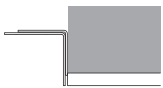
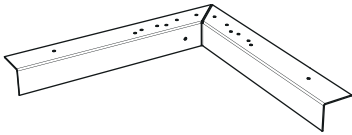
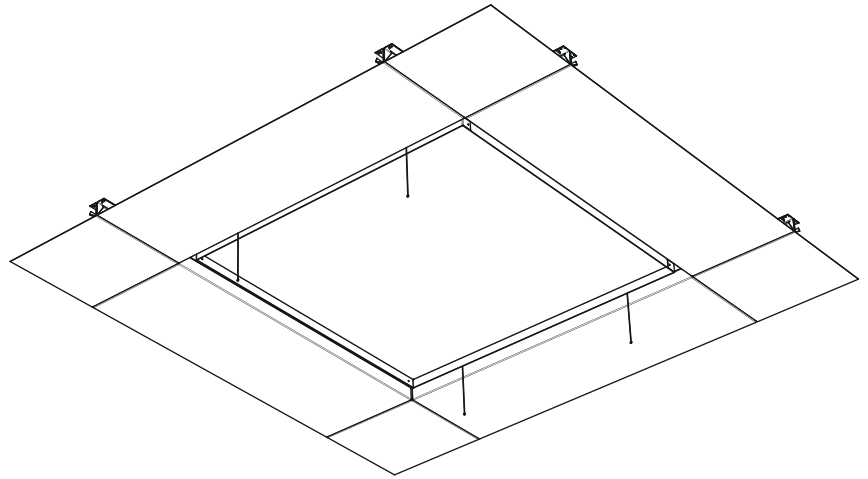


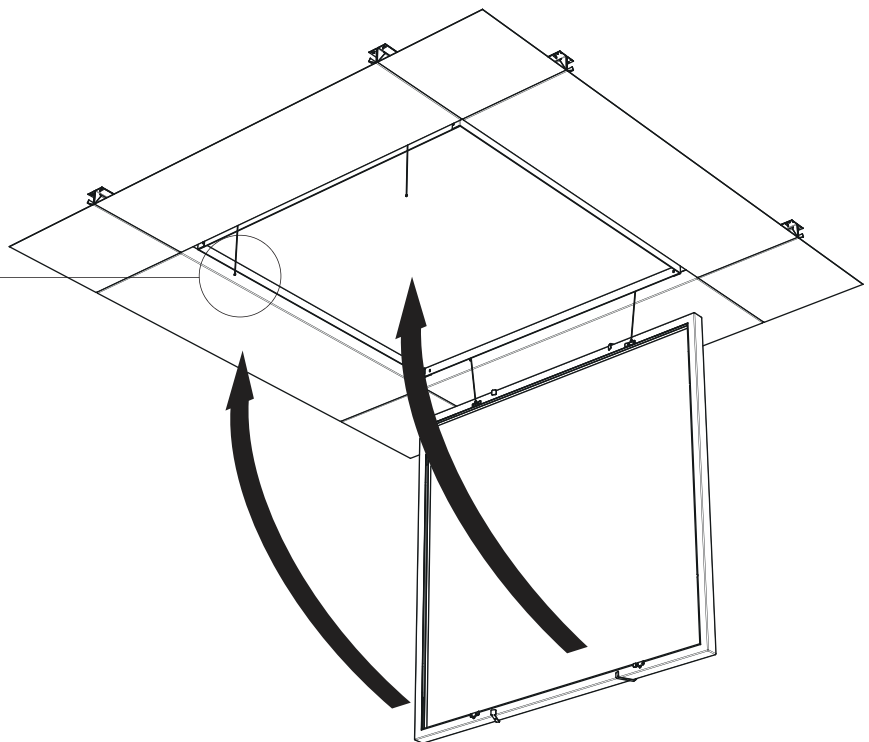
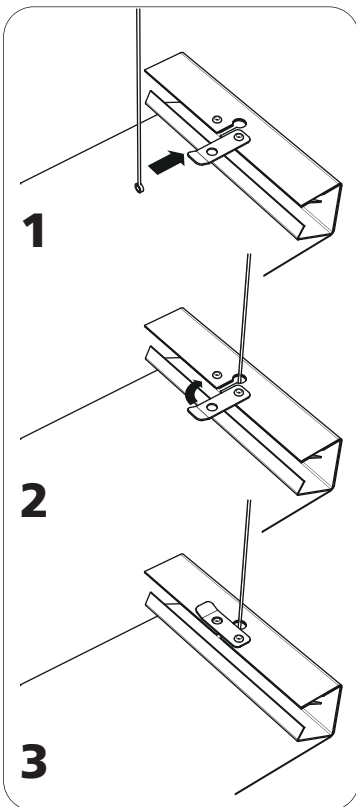
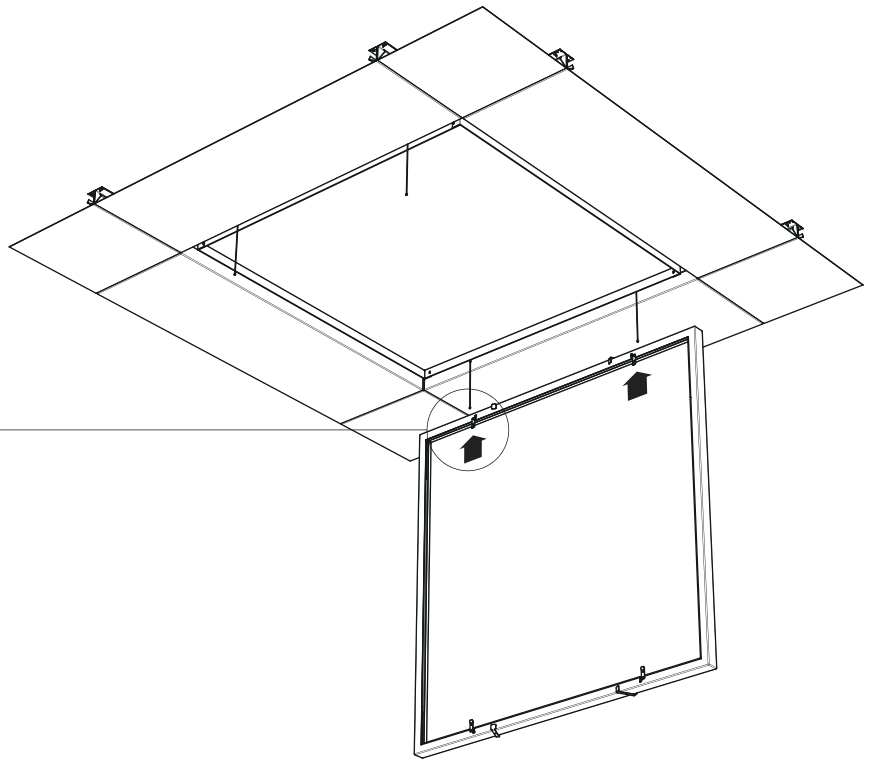
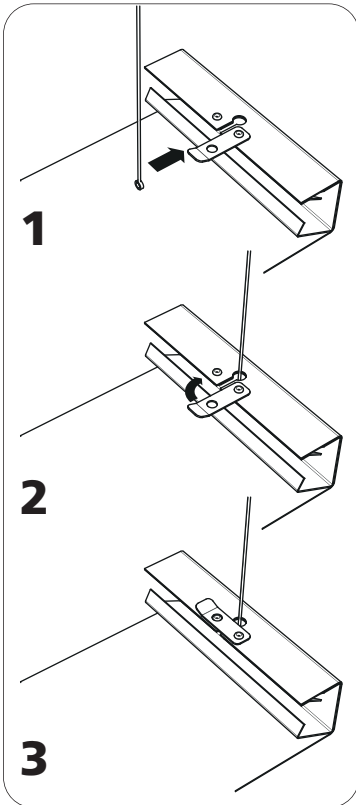


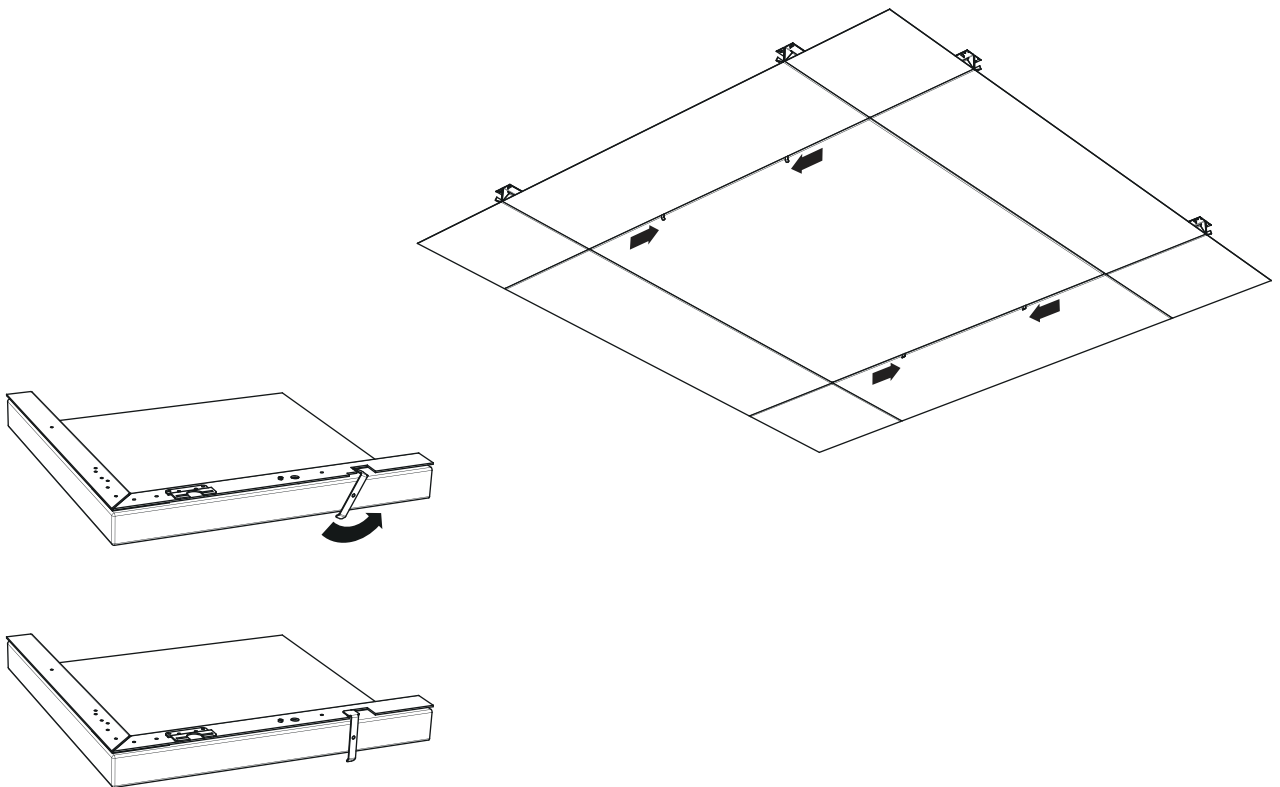
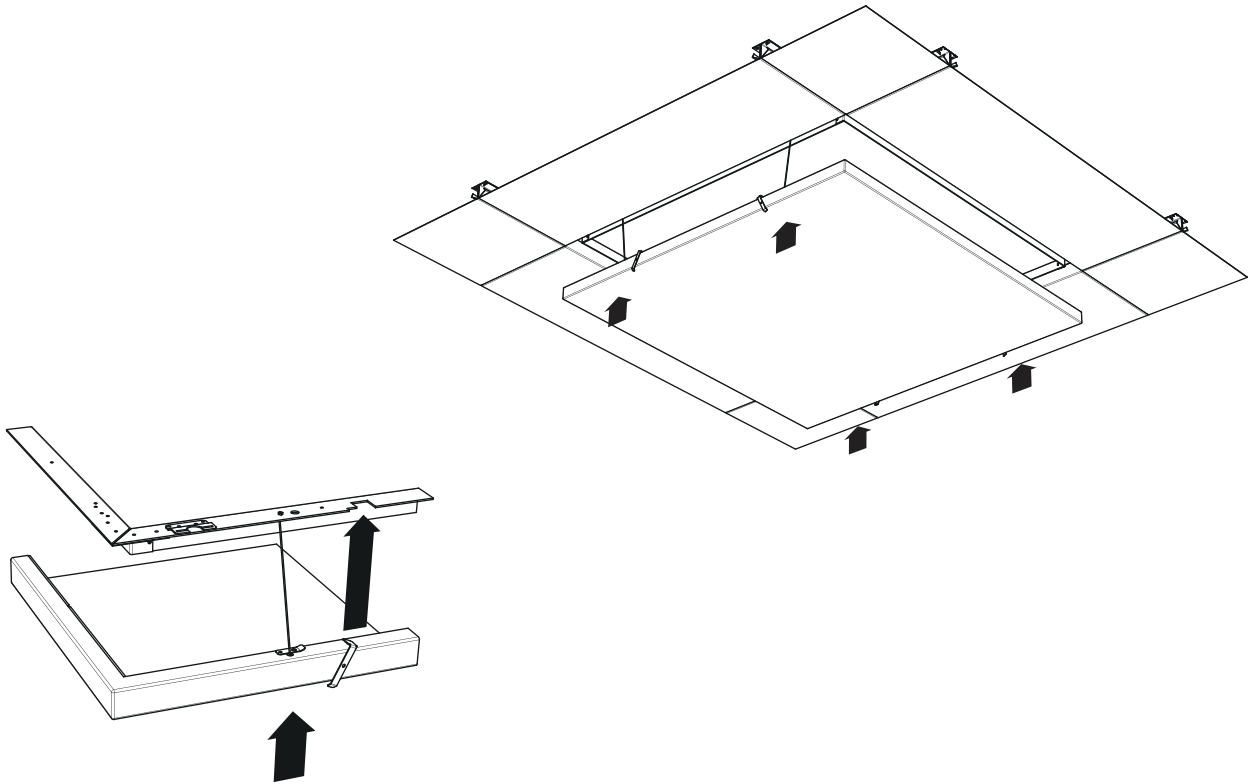












**France**

43, allée Mégevie  
33174 Gradignan

+33 (0)5 56 75 71 56  
contact@texaa.fr  
www.texaa.fr

**Deutschland**

Walter-Kolb-Straße 9-11  
60594 Frankfurt am Main

069/962 17 63 16  
kontakt@texaa.de  
www.texaa.de

**United Kingdom**

Lincoln House, 4th Floor  
300 High Holborn,  
London WC1V7JH

020 7092 3435  
contact@texaa.co.uk  
www.texaa.co.uk

**USA**

2825 East Cottonwood Parkway  
Suite 500 Salt Lake City  
UT 84121

(801)783-1231  
contact@texaa.com  
www.texaa.com